

ORDIN Nr. 3825 din 3 iunie 2013

privind aprobarea regulamentelor concursurilor naționale "Prietenii pompierilor" și "Cu viața mea apăr viața"

EMITENT: MINISTERUL EDUCAȚIEI NAȚIONALE

PUBLICAT ÎN: MONITORUL OFICIAL NR. 376 din 26 iunie 2013

În conformitate cu prevederile art. 94 din Legea educației naționale nr. 1/2011, cu modificările și completările ulterioare, ale art. 36 din Legea nr. 481/2004 privind protecția civilă, republicată, cu modificările ulterioare, și ale art. 55 din Legea nr. 307/2006 privind apărarea împotriva incendiilor, cu modificările ulterioare,

în temeiul Hotărârii Guvernului nr. 185/2013 privind organizarea și funcționarea Ministerului Educației Naționale,

ministrul educației naționale emite prezentul ordin.

ART. 1

(1) Se aprobă Regulamentul de organizare și desfășurare a concursului cercurilor tehnico-aplicative de elevi "Prietenii pompierilor", prevăzut în anexa nr. 1, care face parte integrantă din prezentul ordin.

(2) Se aprobă Regulamentul de organizare și desfășurare a concursului cu tematică de protecție civilă "Cu viața mea apăr viața", prevăzut în anexa nr. 2, care face parte integrantă din prezentul ordin.

ART. 2

La data intrării în vigoare a prezentului ordin, orice prevedere contrară se abrogă.

ART. 3

Prezentul ordin se publică în Monitorul Oficial al României, Partea I.

ART. 4

Direcția generală educație și învățare pe tot parcursul vieții, Direcția generală buget-finanțe și resurse umane, Direcția generală învățământ în limbile minorităților, inspectoratele școlare județene și al municipiului București, conducerile unităților școlare, ale palatelor și cluburilor copiilor și a Palatului Național al Copiilor duc la îndeplinire prevederile prezentului ordin.

Ministrul educației naționale,
Remus Pricopie

București, 3 iunie 2013.

Nr. 3.825.

ANEXA 1

REGULAMENT

de organizare și desfășurare a concursurilor cercurilor tehnico-aplicative de elevi "Prietenii pompierilor"

CAPITOLUL I

Dispoziții generale

ART. 1

Concursurile cercurilor tehnico-aplicative de elevi "Prietenii pompierilor" se organizează, pe etape, de către Ministerul Educației Naționale și Ministerul Afacerilor Interne, prin Inspectoratul General pentru Situații de Urgență.

ART. 2

Concursurile au un caracter educativ, tehnico-aplicativ și sportiv în domeniul apărării împotriva incendiilor și se organizează având ca obiective:

- a) dezvoltarea capacităților de înțelegere și de apreciere a pericolelor generate de situațiile de urgență pentru viață și mediu, precum și promovarea atitudinilor și a comportamentelor corespunzătoare în rândul elevilor;
- b) formarea și dezvoltarea la elevi a unor trăsături moral-volitive, cum sunt: inițiativa, spiritul de echipă, curajul, disciplina și spiritul de fair-play;
- c) atragerea unui număr mare de elevi la desfășurarea activităților cercurilor tehnico-aplicative de elevi "Prietenii pompierilor".

CAPITOLUL II

Organizarea concursurilor

ART. 3

(1) Fiecare cerc tehnico-aplicativ de elevi "Prietenii pompierilor" participă la concurs cu un echipaj format din: un comandant, 8 concurenți și o rezervă.

(2) Echipajele pot fi constituite exclusiv din băieți, exclusiv din fete sau mixte. Echipajele mixte concurează împreună cu echipajele de băieți.

(3) Vârsta minimă a elevilor este de 11 ani, iar cea maximă este de 15 ani, împliniți în anul calendaristic în care se desfășoară concursul.

(4) Constituirea echipajului se face prin selecționarea elevilor care sunt membri ai aceleiași cerc.

ART. 4

Concursul cuprinde următoarele probe:

- a) teoretică;
- b) pista cu obstacole;
- c) ștafeta de 400 m cu obstacole.

ART. 5

Etapele concursului sunt:

- a) etapa județeană/pe municipiul București;
- b) etapa națională.

ART. 6

(1) Etapa județeană/pe municipiul București se organizează și se desfășoară în cursul semestrului al II-lea al anului școlar. Etapa se desfășoară cu condiția prezenței a minimum 5 echipe de băieți/mixte și a 5 echipe de fete.

(2) Fișele centralizatoare de arbitraj și cele de înscriere aferente echipajelor clasate pe primele 3 locuri (băieți/mixte și fete) se transmit prin fax, în cel mult 5 zile de la încheierea concursului, la Ministerul Educației Naționale, de către inspectoratele școlare județene, și la Inspectoratul General pentru Situații de Urgență, de către inspectoratele pentru situații de urgență județene/al municipiului București, în vederea întocmirii clasamentului general.

ART. 7

(1) Etapa națională se desfășoară, din 2 în 2 ani începând cu anul 2012, pe timpul vacanței de vară a elevilor, de regulă în luna iulie, într-o tabără organizată de Ministerul Educației Naționale și Inspectoratul General pentru Situații de Urgență.

(2) La această etapă participă:

a) minimum 5 echipe de băieți/mixte și minimum 5 echipe de fete, stabilite în funcție de clasamentul general, întocmit pe baza punctajului total obținut la etapa județeană/municipiul București la probele "Pista cu obstacole" și "Ștafeta de 400 m cu obstacole" și de numărul locurilor de cazare disponibile în tabără;

b) un echipaj de băieți sau mixt și unul de fete, câștigătoare ale etapei naționale precedente;

c) un echipaj de băieți sau mixt și unul de fete, reprezentând județul ori, după caz, municipiul București, care organizează finala concursului.

ART. 8

Concursurile se organizează după un program care cuprinde:

a) ședința tehnică, organizată înaintea începerii concursului;

b) pregătirea pentru concurs (adunarea echipajelor, apelul lor, controlul aparatelor, pregătirea arbitrilor etc.);

c) antrenament pentru executarea probelor de concurs sub îndrumarea unui membru al juriului;

d) festivitatea de deschidere;

e) desfășurarea probelor de concurs;

f) stabilirea clasamentului pe probe și a clasamentului general;

g) anunțarea rezultatelor;

h) festivitatea de premiere.

ART. 9

(1) Participarea echipajului la etapele concursului se face pe baza tabelului nominal, ștampilat și semnat de reprezentantul legal al unității care l-a constituit [directorul unității de învățământ (școală, club sau palat al copiilor)] și de conducătorul cercului.

(2) Pentru etapele concursului, conducătorul cercului va prezenta juriului avizele epidemiologice individuale ale membrilor echipajului și al său și avizele medicale pentru efort fizic ale elevilor din echipaj.

(3) Validarea concurenților se face pe baza certificatelor de naștere sau a cărților de identitate.

ART. 10

(1) După sosirea echipajelor la locul de concurs, profesorii însoțitori se întâlnesc la biroul pentru conducerea concursului, pentru înscrierea echipajului și primirea fișei de înscriere în concurs, prevăzută în anexa nr. 1, care face parte integrantă din prezentul regulament.

(2) Validarea echipajelor se va face după desfășurarea ședinței tehnice, pe baza tabelelor nominale, a avizelor epidemiologice individuale și a certificatelor de naștere sau cărților de identitate prezentate conducerii concursului.

ART. 11

(1) La concursurile internaționale ale tinerilor pompieri, organizate de Asociația Internațională a Serviciilor de Incendiu și Salvare (CTIF), participă echipajele de băieți/mixte și de fete câștigătoare ale etapei naționale din anul premergător ediției internaționale, precum și profesorii instructori ce asigură directă coordonare a activității acestora.

(2) Pregătirea echipajelor în vederea participării la concursurile internaționale se realizează, anterior plecării, în tabere de antrenament organizate de Ministerul Educației Naționale, pe perioada vacanțelor de primăvară și de vară.

(3) Pregătirea echipajelor se realizează cu sprijinul Inspectoratului General pentru Situații de Urgență.

CAPITOLUL III

Descrierea și desfășurarea probelor de concurs

SECȚIUNEA 1

Proba teoretică

ART. 12

(1) Proba teoretică se desfășoară pe baza unui chestionar prin care se urmărește verificarea cunoștințelor acumulate prin parcurgerea tematicii specifice stabilite de Ministerul Afacerilor Interne și Ministerul Educației Naționale.

(2) Chestionarul cuprinde 10 întrebări, fiecare întrebare având enumerate câte 3 răspunsuri, dintre care doar unul este corect.

(3) Reprezentantul Ministerului Educației Naționale sau al inspectoratului școlar județean, cu sprijinul reprezentantului inspectoratului pentru situații de urgență județean/al municipiului București, întocmește 3 chestionare ce vor fi introduse în plicuri separate și apoi sigilate.

(4) Conținutul chestionarului este adus la cunoștința concurenților la începerea probei teoretice după ce, în prealabil, juriul a verificat integritatea plicurilor și după tragerea la sorți a unuia din cele 3 plicuri.

(5) La proba teoretică participă toți concurenții din echipaj, inclusiv rezerva.

(6) Rezolvarea chestionarului este unică pentru fiecare echipaj și va fi înscrisă în fișa-tip, distribuită de conducătorul concursului înaintea începerii probei. Fișa-tip este prezentată în anexa nr. 2, care face parte integrantă din prezentul regulament.

(7) Timpul alocat pentru rezolvarea chestionarului este de 20 de minute și se cronometrează după afișarea acestuia pe tablă, prin aparatul de proiecție sau calculator.

SECȚIUNEA a 2-a

Proba de îndemânare "Pista cu obstacole"

ART. 13

(1) Înainte de începerea probei de îndemânare "Pista cu obstacole", echipajul, format din 9 concurenți, se adună pe două rânduri în fața liniei de start, conform schiței din anexa nr. 3, care face parte integrantă din prezentul regulament.

(2) Echipajul este însoțit la locul de desfășurare a concursului de conducătorul cercului. Căpitanul prezintă echipajul arbitrului principal prin comanda "Echipaj adunat pentru concurs".

(3) Arbitrul principal dă comanda "Start". Comandantul face manevra cu echipajul său "La dreapta", echipajul trebuind să se prezinte la linia de start pe două coloane. Căpitanul echipajului sau arbitrul principal dă imediat comanda "La atac" și fluieră brusc. Sunetul fluierului anunță arbitrii să declanșeze cronometrele. Cronometrul electronic poate fi declanșat de arbitrul principal cu ajutorul unui semnal sonor.

ART. 14

(1) După comanda "La atac" comandantul echipajului se deplasează primul spre reperul de 65 m, între cele două rasteluri, trecând obstacolele tronsonului până la peretele de stropit. Din acest loc, el supraveghează operațiunile concurenților purtând numerele de la 2 la 5 care formează primul echipaj. Concurenții trec în ordine cele 4 obstacole ale primului tronson, alergând spre gălețile-stingător aflate în al doilea tronson.

(2) Concurenții cu numerele de la 6 la 9 întind o linie de furtun tip C pe sub, peste sau prin obstacolele primului tronson astfel:

a) Concurentul numărul 6 începe apucând unul din cele 4 furtunuri tip C, îl desfășoară și racordează unul din capete la racordul fix al stativului montat pe linia de start.

b) Concurentul numărul 7 ia al doilea furtun și capătul liber al primului furtun și le trece pe deasupra șanțului, în direcția reperului de 60 m. De remarcat faptul că șanțul trebuie să fie sărit în mod corect. După ce primul furtun este desfășurat în totalitate, îl așază jos pe cel adus și racordează un capăt al acestuia la capătul liber al primului furtun.

c) Concurentul numărul 8 ia al treilea furtun tip C, trece corect peste șanț până la furtunul concurentului numărul 7, ia capătul liber al acestuia și se duce în direcția reperului de 60 m. În apropierea reperului de 23 m, continuând desfășurarea furtunului, concurentul îl trece pe sub gard, trece pe deasupra gardului cu furtunul său, fără a-l desfășura înaintea escaladării obstacolului, pune jos furtunul pe care l-a adus și îl racordează la extremitatea liberă a furtunului desfășurat.

d) Concurentul numărul 9 ia al patrulea furtun tip C și trece în mod corect obstacolele până la furtunul lăsat de concurentul numărul 8. Apucă atunci capătul liber al furtunului adus de concurentul numărul 8 și continuă desfășurarea acestuia prin capcană în direcția reperului de 60 m. După ce furtunul adus de concurentul numărul 8 este desfășurat în totalitate, îl racordează la unul din capetele furtunului său.

ART. 15

Nu este considerat ca o eroare faptul că cei 2 concurenți racordează furtunurile în următoarea ordine: 7/8, 8/9, 9/6. Nu este penalizat faptul că furtunurile sunt desfășurate înainte de a fi racordate. Concurentul numărul 6 are ca misiune, după ce a racordat furtunul său la racordul fix al stativului și a trecut obstacolele până la furtunul desfășurat de concurentul numărul 9, să ia capătul liber al acestui furtun și să-l desfășoare prin partea

dreaptă a bârnei de echilibru, pe care trebuie să o traverseze în mod corect, alergând până la reperul de 70 m.

ART. 16

(1) Toți cei 4 concurenți trec în mod corect cele 4 obstacole, până la reperul de 60 m, și așază curelușele în cutia cu accesorii.

(2) Concurenții purtând numerele 2 și 3 se deplasează, după parcurgerea primului tronson, spre găleata-stingător plasată în stânga pistei de concurs. Concurentul numărul 2 se echipează cu țeava de refulare și avansează până la marcajul roșu fără să îl atingă. Concurentul numărul 3 apucă mânerul găleții-stingător și îl acționează. Concurentul numărul 2 încearcă, într-un timp cât mai scurt, să introducă 5 l de apă prin orificiul din peretele-țintă. Un semnal sonor și optic va anunța terminarea operației. În cazul în care concurentul nu a reușit să umple rezervorul de apă al peretelui-țintă cu cei 10 l conținuți de găleata-stingător, concurentul numărul 3 va umple găleata-stingător cu apa din rezervorul amplasat lângă aceasta.

(3) Aceleași operațiuni trebuie executate concomitent de concurenții care poartă numerele 4 și 5 cu găleata-stingător aflată în dreapta pistei de concurs.

(4) Arbitrul de la rastelul cu accesorii, înaintea începerii exercițiului, are posibilitatea să schimbe 4 din cele 8 figuri corespunzătoare.

ART. 17

(1) Comandantul echipajului trebuie să meargă cu întregul echipaj pe tot traseul probei.

(2) Concurenții care poartă numerele 2, 3, 4 și 5, după ce și-au îndeplinit misiunea pe tronsonul numărul 2, trebuie să alerge spre rastelul cu accesorii și să așeze în dreptul numărului accesoriul corespunzător figurii. Accesoriile sunt amplasate pe platforma din lemn în apropierea rastelului. Cei 4 concurenți trec de reperul de 70 m și se adună în tronsonul numărul 4 al pistei.

ART. 18

Arbitrul, din apropierea rastelului pentru noduri, va schimba, înaintea începerii fiecărei probe, cele 3 figuri. Figura corespunzând nodului de fixare a țevii se află numai la numărul 7. După semnul cu mâna al arbitrilor și începerea probei nu sunt admise modificări ale figurilor de pe cele două rasteluri.

ART. 19

După desfășurarea furtunurilor, concurenții purtând numerele 6, 7, 8 și 9 trebuie să se ducă, spre rastelul pentru noduri, aproape de reperul de 70 m. Pe acest rastel se găsește, sub numărul fiecăruia, o reprezentare a nodului pe care trebuie să îl realizeze pe rastel. După executarea nodurilor trec de reperul de 70 m și se adună în tronsonul numărul 4.

ART. 20

Când toate manevrele sunt terminate, echipajul, inclusiv comandantul, aleargă spre locul de adunare. Când echipajul va fi adunat în linie pe două rânduri, cu fața spre linia de start, comandantul va ridica mâna dreaptă pentru a semnala arbitrilor principal "Proba terminată". Când cronometrării vor constata că echipajul a terminat exercițiul și este adunat în totalitate, vor opri cronometrajul.

ART. 21

Comandantul echipajului are misiunea de a supraveghea desfășurarea probei, neavând dreptul să dea indicații în timpul exercițiului de concurs. Acestuia și concurenților le este interzis să vorbească în timpul desfășurării probei. După concurs, comandantul prezintă arbitrilor principal echipajul.

SECȚIUNEA a 3-a

Proba "Ștafeta de 400 m cu obstacole"

ART. 22

(1) Proba "Ștafeta de 400 m cu obstacole" se desfășoară pe două culoare. Fiecare concurent, din cei 9 care alcătuiesc echipajul, trebuie să treacă un obstacol sau să alerge o lungime de tronson.

(2) La probele "Ștafeta de 400 m cu obstacole" și "Pista cu obstacole" participă aceiași concurenți.

(3) Comandantul echipajului repartizează schimburile astfel:

- a) concurentul numărul 1 se află în spatele liniei de plecare;
- b) concurentul numărul 2 se află la reperul de 25 m;
- c) concurentul numărul 3 se află la reperul de 50 m;
- d) concurentul numărul 4 se află la reperul de 100 m;
- e) concurentul numărul 5 se află la reperul de 150 m;
- f) concurentul numărul 6 se află la reperul de 200 m;
- g) concurentul numărul 7 se află la reperul de 250 m;
- h) concurentul numărul 8 se află la reperul de 300 m;
- i) concurentul numărul 9 se află la reperul de 350 m.

(4) Transmiterea ștafetei se face de fiecare dată la reperul prevăzut în acest scop, dar concurentul următor nu este penalizat dacă aleargă înaintea transmiterii directe a ștafetei.

(5) La schimburile 2, 4 și 8 ștafeta trebuie să fie preluată până la jumătatea distanței pe care concurentul o are de alergat. Concurentul de la schimbul 9 trebuie să preia ștafeta până la jumătatea distanței care este până la distribuitor și cele două furtunuri, respectiv primii 15 m care corespund reperului de 365 m.

(6) Concurentul care a înmănat ștafeta trebuie să părăsească pista, astfel încât concurentul de pe cel de-al doilea culoar să nu fie deranjat.

(7) Concurentul numărul 1 ia startul fără ștafetă, de îndată ce i s-a dat semnalul de plecare. Ceilalți concurenți încep să alerge de îndată ce li se transmite ștafeta, pe care o pot transporta în orice fel doresc, dar nu în gură, și trebuie să treacă obstacolul cu ștafeta asupra lor, excepție făcând tronsonul 1.

ART. 23

Proba "Ștafeta de 400 m cu obstacole" se desfășoară pe cele 9 tronsoane (conform anexei nr. 7, care face parte integrantă din prezentul regulament), astfel:

a) Pe tronsonul 1 concurentul numărul 1 începe să alerge, după ce a primit semnalul de start. La reperul de 20 m trebuie să treacă peretele-scară, figura a din anexa nr. 8, care face parte integrantă din prezentul regulament. El trebuie să atingă cu mâinile a treia și a patra scândură și cu picioarele prima și a doua scândură. Această regulă este valabilă atât pentru urcare, cât și pentru coborâre. Ridică ștafeta aflată la extremitatea stângă a peretelui-scară, în sensul de deplasare, și o transmite concurentului numărul 2, după ce a parcurs ultima parte a distanței aferente tronsonului.

b) Concurentul numărul 2 trebuie să primească ștafeta de la concurentul numărul 1 înainte de reperul de 37,5 m, după care parcurge tronsonul său și transmite ștafeta concurentului numărul 3.

c) Pe tronsonul 3 concurentul numărul 3 preia ștafeta, ridică furtunul tip C strâns în rolă dublă amplasat la reperul de 70 m și îl depune pe suportul situat 5 m mai departe. Furtunul nu trebuie să depășească suportul. Când acest lucru este realizat, concurentul numărul 3 transmite ștafeta concurentului numărul 4, după linia de marcaj de 100 m.

d) Pe tronsonul 4 concurentul numărul 4 preia ștafeta de la concurentul numărul 3, parcurge tronsonul și o transmite concurentului numărul 5.

e) Pe tronsonul 5 concurentul numărul 5 trebuie să treacă pe sub obstacol fără să dărâme ștacheta. Dacă ștacheta cade, el poate să o repună pe suport și să reia proba.

f) Pe tronsonul 6 concurentul numărul 6 preia ștafeta de la concurentul numărul 5 și trebuie să treacă peste gard. Dacă gardul este răsturnat, el poate să îl readucă în poziția inițială și să îl treacă din nou.

g) Pe tronsonul 7 concurentul numărul 7, după ce a preluat ștafeta, aleargă spre stingător, îl ridică și îl depune la locul marcat. Dacă stingătorul cade, concurentul poate să îl ridice înainte de a transmite ștafeta următorului schimb.

h) Pe tronsonul 8 concurentul numărul 8 preia ștafeta înainte de reperul de 325 m de la concurentul numărul 7, parcurge tronsonul și o transmite concurentului numărul 9.

i) Pe tronsonul 9 concurentul numărul 9 preia ștafeta înainte de reperul de 365 m, aleargă spre furtunuri, le racordează între ele și la distribuitor și le desfășoară. Țeava este racordată la extremitatea liberă a furtunului tip C. Racordurile trebuie să fie fixate cu ambele gheare și nu trebuie să se dezracordeze în timpul probei. Concurentul trece linia de sosire cu țeava racordată și apoi o așază pe pământ. Racordul trebuie să fie trecut integral peste linia de sosire cu țeava de refulare racordată.

ART. 24

(1) Ștafeta trebuie trecută din mână în mână. Când un obstacol nu este trecut conform regulamentului, concurentul trebuie să îl treacă din nou.

(2) Proba este considerată terminată când concurentul numărul 9 a trecut linia de sosire.

ART. 25

Toți concurenții desemnați de comandantul echipajului pentru a trece obstacolele trebuie să o facă, conform regulamentului, înainte de a preda țeava (ștafeta). Furtunul și stingătorul nu pot fi atinse decât atunci când țeava a fost preluată.

ART. 26

Tronsoanele numerele 2, 4 și 8 nu conțin obstacole.

ART. 27

Cronometrarea se face între semnalul de plecare pentru primul concurent până la trecerea liniei de sosire de către ultimul concurent, timpul fiind măsurat în secunde.

CAPITOLUL IV

Aprecierea generală a rezultatelor

SECȚIUNEA 1

Proba teoretică

ART. 28

(1) La proba teoretică răspunsul corect la fiecare întrebare se notează cu 10 puncte, fiecare echipaj putând obține între 0 și 100 puncte.

(2) Echipajele vor fi penalizate cu câte 5 puncte pentru fiecare întrebare la care vor alege două sau trei răspunsuri, precum și pentru fiecare modificare sau ștersătură operată pe foaia de răspuns.

SECȚIUNEA a 2-a

Proba de îndemânare "Pista cu obstacole"

ART. 29

(1) Aprecierea rezultatelor probei de îndemânare "Pista cu obstacole" se face pornind de la 1000 de puncte acordate fiecărui echipaj, indiferent de media vârstei echipajului.

(2) Din punctajul acordat conform alin. (1) se scad punctele de penalizare și timpul cronometrat în secunde și zecimi de secundă.

ART. 30

(1) Un punct de penalizare se echivalează cu o secundă.

(2) Pentru minimum o torsiune completă pe furtun se aplică penalizare de 5 puncte, fiecare furtun fiind analizat separat.

(3) Se aplică penalizare de 5 puncte, pentru fiecare greșeală, în cazul uitării sau amplasării necorespunzătoare a unui accesoriu ori articol de echipament.

(4) Se aplică penalizări de 10 puncte, pentru o greșeală, în cazul obstacolelor trecute incorect de concurent, accesoriilor depuse neregulamentar pe rastel, executării incorecte a unui nod, executării neregulamentare a desfășurării furtunului pe deasupra obstacolului, modificării de către un concurent neautorizat a accesoriilor și nodurilor pe rastele, semnalizării comandantului echipajului înainte ca cei 9 concurenți să se fi adunat, conversației între membrii echipajului sau între aceștia și comandant, în timpul concursului.

(5) Se aplică penalizări de 20 puncte, pentru o greșeală, în cazul desfacerii unui racord.

SECȚIUNEA a 3-a

Proba "Ștafeta de 400 m cu obstacole"

ART. 31

(1) Fiecărui echipaj participant la proba "Ștafeta de 400 m cu obstacole" îi sunt atribuite, în funcție de vârsta medie, un timp de bază și un punctaj inițial de 100 puncte.

(2) Se ia în calcul vârsta medie a membrilor echipajului, fără rezervă. Calculul vârstei totale este un element de verificare în alegerea corectă a timpilor de bază pentru fiecare echipaj.

(3) Atribuirea timpului de bază se face astfel:

a) 80 secunde timp de bază pentru vârsta medie 11 ani (vârstă totală cuprinsă între 95 și 103 ani);

b) 77 secunde timp de bază pentru vârsta medie 12 ani (vârstă totală cuprinsă între 104 și 112 ani);

c) 74 secunde timp de bază pentru vârsta medie 13 ani (vârstă totală cuprinsă între 113 și 121 ani);

d) 71 secunde timp de bază pentru vârsta medie 14 ani (vârstă totală cuprinsă între 122 și 130 ani);

e) 68 secunde timp de bază pentru vârsta medie 15 ani (vârstă totală cuprinsă între 131 și 139 ani).

(4) Dacă timpul realizat este mai mic decât timpul de bază, pentru fiecare secundă a acestei diferențe se acordă câte un punct în plus, iar în caz contrar se scade.

(5) Frațiunile de secundă nu se iau în calcul dacă sunt sub jumătate de secundă.

ART. 32

Se aplică penalizări de 10 puncte pentru fiecare caz în parte în care se constată desprinderea unui racord, obstacol netrecut sau exercițiu realizat neregulamentar.

ART. 33

Descalificarea echipajului la "Ștafeta de 400 m cu obstacole" se pune în aplicare atunci când un concurent nu participă pe un tronson, concurenții greșesc de 3 ori startul, ultimul schimb nu a trecut linia de sosire, ștafeta nu a fost transmisă de la un concurent la altul, unul dintre concurenți a părăsit culoarul său și a deranjat un alt concurent, ștafeta nu a fost trecută peste linia de sosire.

SECȚIUNEA a 4-a

Clasamentul general

ART. 34

(1) Pentru întocmirea clasamentului general la etapa județeană sunt luate în calcul punctele obținute la proba teoretică, la proba de îndemânare "Pista cu obstacole" și la proba "Ștafeta de 400 m cu obstacole".

(2) Pentru întocmirea clasamentului general la etapa națională sunt luate în calcul punctele obținute la proba de îndemânare "Pista cu obstacole" și la proba "Ștafeta de 400 m cu obstacole".

(3) Clasamentul general se întocmește având în vedere cumulul de puncte obținute la proba teoretică, la proba "Pista cu obstacole" și la proba "Ștafeta de 400 m cu obstacole", pentru etapa județeană, respectiv cumulul de puncte obținute la proba "Pista cu obstacole" și la proba "Ștafeta de 400 m cu obstacole", pentru etapa națională.

(4) Pentru etapa județeană, punctajul maxim este de 1200 de puncte, format din adunarea celor 100 de puncte de la proba teoretică cu cele 1000 de puncte de la proba "Pista cu obstacole" și cu cele 100 de puncte la proba "Ștafeta de 400 m cu obstacole". În condițiile în care echipajul nu greșește și îndeplinește condițiile de la art. 31 alin. (4), punctajul maxim poate fi peste 1200 de puncte.

(5) Pentru etapa națională, punctajul maxim este de 1100 de puncte, format din adunarea celor 1000 de puncte de la proba "Pista cu obstacole" cu cele 100 de puncte la proba "Ștafeta de 400 m cu obstacole". În condițiile în care echipajul nu greșește și îndeplinește condițiile de la art. 31 alin. (4), punctajul maxim poate fi peste 1100 de puncte.

ART. 35

Clasamentul general se întocmește, separat, pentru echipajele de băieți/mixte și de fete.

ART. 36

(1) Departajarea echipajelor, în cazul în care două sau mai multe echipaje au același număr de puncte, se face în baza următoarelor criterii:

a) executarea probei "Pista cu obstacole" fără greșeli;

b) executarea probei "Pista cu obstacole" fără greșeli, cu timp mai bun;

c) număr mai mic de penalizări în timpul probei "Pista cu obstacole";

d) timp mai bun la proba "Ștafeta de 400 m cu obstacole".

(2) Dacă după aplicarea acestor 4 criterii persistă egalitatea, echipajele vor fi departajate în funcție de punctajul obținut la proba teoretică (în cazul etapei județene).

CAPITOLUL V

Conducerea concursurilor

ART. 37

Conducerea concursului se realizează de un colectiv compus din:

a) juriu;

b) arbitri;

c) comisia administrativă;

d) medic.

ART. 38

Ținuta colectivului de conducere a concursului este uniforma pentru cadrele militare și ținuta civilă, pentru ceilalți membri, purtând pentru identificare, pe brațul stâng, o banderolă roșie cu înscrisul alb, astfel:

a) conducătorul concursului, care este și președinte al juriului - CC;

b) arbitru principal - AP;

c) arbitru cronometror - AC;

d) arbitru penalizator - APn;

e) membru al comisiei administrative - CA.

ART. 39

(1) La etapa națională juriul concursului se compune din: președintele juriului - un reprezentant al Ministerului Educației Naționale/persoană delegată din cadrul unui inspectorat școlar și 3 membri - câte un reprezentant al Inspectoratului General pentru Situații de Urgență, al inspectoratului școlar organizator și al inspectoratului pentru situații de urgență din județul organizator/municipiul București.

(2) La etapa județeană/pe municipiul București, juriul concursului se compune din: președintele juriului - un reprezentant al inspectoratului școlar județean/al municipiului București și 2 membri - un delegat al inspectoratului pentru situații de urgență județean/al municipiului București și unul al inspectoratului școlar județean/al municipiului București.

ART. 40

(1) Președintele juriului este răspunzător de buna organizare și desfășurare a concursului și de aplicarea întocmai a prevederilor regulamentului de concurs.

(2) Președintele juriului este obligat:

a) să stabilească data și conținutul ședinței tehnice;

b) să verifice toate instalațiile și materialele pentru concurs, iar în cazul în care constată nereguli, să ia măsuri pentru remedierea lor;

c) să stabilească împreună cu membrii juriului, prin tragere la sorți, ordinea intrării în concurs a echipajelor, pe care o comunică arbitrului principal și echipajelor participante;

d) să instruiască arbitrii și să supravegheze modul în care aceștia își îndeplinesc atribuțiile;

e) să primească foile de arbitraj și să completeze rubrica "total puncte obținute";

f) să stabilească, împreună cu membrii juriului, clasificarea pe probe a echipajelor participante la concurs, clasamentul general și să anunțe rezultatele.

ART. 41

(1) În cazul contestării punctajului, președintele juriului analizează situația și hotărăște punctajul final, în concordanță cu prevederile prezentului regulament, decizia sa fiind irevocabilă.

(2) Dacă la un aparat este constatată o defecțiune tehnică, președintele juriului, la propunerea arbitrilor, poate să hotărască repetarea probei după repararea sau înlocuirea aparatului.

(3) Membrii juriului îl ajută pe președintele juriului în îndeplinirea atribuțiilor.

(4) Terenul pe care se desfășoară probele de concurs va fi pregătit cu cel puțin două ore înaintea începerii concursului și va fi verificat de către juriu și arbitri.

ART. 42

(1) Arbitrii sunt desemnați de juriul concursului, iar numărul acestora este stabilit în funcție de numărul echipajelor înscrise în concurs.

(2) Arbitrii sunt răspunzători de aplicarea întocmai a prevederilor regulamentului concursului.

(3) În calitate de arbitri pot fi desemnați ofițeri și subofițeri din inspectoratele pentru situații de urgență județene/ale municipiului București, profesori și instructori sportivi.

(4) Pentru a asigura imparțialitatea, aceștia nu vor arbitra echipajele din județele (unitățile de învățământ) pe care le reprezintă.

ART. 43

Arbitrii sunt obligați:

- a) să cunoască foarte bine prevederile regulamentului;
- b) să verifice echipamentul concurenților înaintea începerii probelor;
- c) să dea dovadă de obiectivitate și exigență în cronometrarea timpului și în stabilirea penalizărilor;
- d) să completeze foile de arbitraj după fiecare probă și să le predea președintelui juriului.

ART. 44

(1) Pentru proba de îndemânare "Pista cu obstacole", arbitrul principal îndeplinește și funcția de starter, iar arbitrul penalizator îndeplinește și funcția de arbitru cronometror.

(2) Arbitrul principal și arbitrii penalizatori au următoarele atribuții:

a) la linia de start și de sosire, primul arbitru veghează pe tronsonul numărul 1 obstacolele (șanț și gard), precum și distribuitorul și furtunurile. În același timp el îndeplinește funcția de cronometror numărul 1;

b) al doilea arbitru supraveghează pe tronsonul numărul 1 obstacolele (capcană și bârnă de echilibru), precum și furtunurile tip C. În același timp el îndeplinește funcția de cronometror numărul 2;

c) al treilea arbitru supraveghează pe tronsonul numărul 2 rastelul pentru noduri și rastelul cu accesorii, precum și locul de adunare din tronsonul numărul 3;

d) fiecare arbitru notează în mod distinct penalizările pentru greșelile de pe tronsonul de care răspunde;

e) arbitrul principal supraveghează toate tronsoanele, înscrie timpii și penalizările pe formularele de înscriere și de notare.

(3) Notarea trebuie să fie stabilită în acord cu ceilalți arbitri în scopul evitării unor notări diferite.

(4) Când există cronometraj electronic acesta va fi pornit și oprit de arbitrul principal.

ART. 45

(1) Pentru proba "Ștafeta de 400 m cu obstacole" sunt stabiliți un arbitru principal și 2 arbitri cronometrori.

(2) Arbitrul principal dă startul și supraveghează desfășurarea probei.

(3) Timpul final se stabilește ca medie a celor 2 timpi înregistrați pe cronometre.

(4) Cronometrarea electronică poate fi utilizată atunci când există această posibilitate, dar aceasta nu exclude folosirea cronometrelor.

ART. 46

(1) Comisia administrativă se compune din directorul taberei sau al unității școlare organizatoare și 2 sau 3 membri.

(2) Principala atribuție a comisiei administrative este aceea de a lua toate măsurile pentru organizarea în bune condiții a concursului, incluzând asigurarea materială, marcarea pistelor, transportul, cazarea și masa.

(3) Comisia este sprijinită de personalul din cadrul inspectoratelor pentru situații de urgență județene/al municipiului București.

ART. 47

Asigurarea medicală se realizează prin prezența unui medic specializat în acordarea primului ajutor și a unu sau 2 asistenți medicali, având la locul concursului o autosanitară și aparatura de intervenție necesară.

CAPITOLUL VI

Condițiile necesare desfășurării concursului

ART. 48

(1) Concursurile, indiferent de etapă, se desfășoară pe stadioane sau terenuri sportive prevăzute cu pistă.

(2) Stadioanele, terenurile sportive, aparatele de concurs, mijloacele de comunicare și de amplificare, cronometrele, fanioanele și celelalte materiale necesare se asigură prin grija inspectoratelor școlare județene/al municipiului București, a inspectoratelor pentru situații de urgență județene/al municipiului București organizatoare, precum și a autorităților administrației publice locale din localitatea în care se organizează etapele concursurilor.

(3) Forma și dimensiunile aparatelor pentru probele de concurs sunt prevăzute în schițele din anexa nr. 4, care face parte integrantă din prezentul regulament.

SECȚIUNEA 1

Proba de îndemânare "Pista cu obstacole"

ART. 49

(1) Tronsonul 1 este cuprins între linia de start și reperul de 60 m, interval în care se găsesc 4 obstacole, dispuse conform anexei nr. 3, astfel:

a) șanț cu lățimea de 1,80 m, lungimea de 2 m, situat la distanța de 8 m față de linia de start;

b) gard cu înălțimea de 0,70 m, lățimea de 2 m, situat la distanța de 23 m față de linia de start, reprezentat în figura a din anexa nr. 4;

c) capcană cu lungimea de 6 m, lățimea de 0,60 m, înălțimea de 0,80 m, situată la distanța de 38 m față de linia de start, reprezentat în figura b din anexa nr. 4;

d) bârna de echilibru cu lungimea de 2 m, lățimea de 0,20 m, înălțimea de 0,35 m, situată la distanța de 53 m față de linia de start, reprezentată în figura c din anexa nr. 4.

(2) În mijlocul liniei de start este montat un stativ prevăzut cu un racord fix de 65 mm.

(3) În stânga stativului sunt dispuse 4 furtunuri tip C, având fiecare lungimea de minimum 15 m, strânse în rolă dublă și legate cu o curelușă.

ART. 50

(1) Tronsonul 2 este cuprins între reperul de 60 m și reperul de 65 m.

(2) Pe tronsonul 2 sunt dispuse la reperul de 60 m, în stânga și în dreapta axului pistei de concurs, două găleți - stingător conținând fiecare 10 l de apă.

(3) Furtunul tip D al fiecărei găleți-stingător are lungimea de 3 m și este prevăzut cu o țevă cu ajutor de maximum 4 mm.

(4) Furtunul este strâns în rolă dublă și poziționat pe lungimea găleții-stingător în locașul special prevăzut.

(5) Țeava de refulare este dispusă pe capacul găleții-stingător având vârful îndreptat către direcția de desfășurare a probei.

(6) Peretele de stropit, prezentat în anexa nr. 5, prevăzut cu un orificiu de 10 cm, este dispus aproape de reperul de 65 m și are amplasat în față, la o distanță de 2 m, o ștachetă roșie.

(7) Peretele de stropit este prevăzut în partea din spate cu un recipient cu capacitatea de 6 l prevăzut cu un flotor care are rolul de a declanșa un semnal sonor și unul optic atunci când cantitatea de apă introdusă prin orificiu atinge limita maximă.

(8) La stânga și la dreapta găleților-stingător sunt amplasate două recipiente cu capacitatea de 10 l fiecare.

ART. 51

(1) Tronsonul 3 este cuprins între reperul de 65 m și reperul de 70 m.

(2) Rastelul pentru noduri, prezentat în figura e din anexa nr. 4, este prevăzut cu 4 figuri interschimbabile (conform anexei nr. 6, care face parte integrantă din prezentul regulament), reprezentând:

a) un nod marinăresc, anexa nr. 6 figura a;

b) un nod plat sau de îmbinare, anexa nr. 6 figura b;

c) o fixare a țevii cu cordița, anexa nr. 6 figura c;

d) un nod pentru bârnă sau pentru ridicat, anexa nr. 6 figura d.

(3) Pe rastel sunt suspendate 3 cordițe de 2 m lungime și o cordiță normală pentru fixarea țevii, iar în fața acestuia este dispusă o țevă de refulare tip C racordată la un furtun tip C strâns în rolă dublă.

(4) Cele 4 locuri de amplasare a figurilor de pe rastel sunt marcate prin numerele 6, 7, 8 și 9.

(5) Rastelul cu înălțimea de 1 m și lățimea de 2 m este amplasat în dreptul reperului de 70 m, la limita dreaptă a pistei de concurs.

(6) La limita stângă a pistei de concurs, în dreptul reperului de 70 m, este amplasat rastelul cu accesorii, realizat conform figurii d din anexa nr. 4, prevăzut cu 4 posturi în care se afișează 4 dintre următoarele figuri interschimbabile reprezentând accesorii:

- a) un furtun de refulare tip C strâns în rolă dublă și prevăzut cu o curelușă;
- b) o țeavă de refulare tip C;
- c) un distribuitor;
- d) un colector;
- e) o cheie pentru racord;
- f) un sorb;
- g) curelușă pentru furtun;
- h) dispozitiv asigurare furtun, reprezentat în figura f din anexa nr. 4.

(7) Cele 8 accesorii specificate mai sus sunt dispuse pe o platformă din lemn cu dimensiunile de 2 m x 0,5 m x 0,03 m amplasată în fața rastelului, la limita stângă.

(8) Deasupra amplasamentului figurilor reprezentând accesoriile sunt marcate numerele 2, 3, 4 și 5.

ART. 52

Tronsonul 4, cuprins între reperul de 70 m și reperul de 75 m, este și loc de adunare al echipajului la sfârșitul probei.

SECȚIUNEA a 2-a

Proba "Ștafeta de 400 m cu obstacole"

ART. 53

(1) Pista pe care se desfășoară proba "Ștafeta de 400 m cu obstacole" are o lungime totală de 400 m, este împărțită în 9 tronsoane și trebuie să aibă o lățime minimă de 1,2 m.

(2) Delimitarea pistei se face prin linia de start și linia de sosire.

(3) Ștafeta este reprezentată de o țeavă de refulare tip C.

(4) Dimensiunile obstacolelor sunt cele prevăzute în anexa nr. 3.

(5) Tronsoanele din componența probei sunt următoarele:

a) Tronsonul 1 începe la semnul de 20 m, unde este amplasat un perete-scară cu 4 bare, prezentat în anexa nr. 8, figura a, iar la extremitatea stângă a peretelui, în sensul mersului, este plasată o țeavă de refulare tip C.

b) Tronsonul 2 este rezervat pentru alergare și nu este prevăzut cu obstacole.

c) Tronsonul 3 începe la semnul de 70 m unde pe axul pistei se găsește un furtun de refulare tip C strâns în rolă dublă, iar la 5 m de acesta, tot pe axul pistei, este amplasat un suport din lemn pentru furtun cu o înălțime de 0,03 m și o suprafață 0,8 x 0,8 m.

d) Tronsonul 4 este rezervat doar pentru alergare și nu este prevăzut cu obstacole.

e) Tronsonul 5 începe la semnul de 175 m unde este amplasat un obstacol cu lățimea de 1,2 m pe care se găsește o ștachetă la înălțimea de 80 cm, figura b anexa nr. 8.

f) Tronsonul 6 începe la semnul de 225 m unde este așezat un gard înalt de 0,6 m, figura c anexa nr. 8.

g) Tronsonul 7 începe la semnul de 275 m unde se găsește un stingător tip "P6" gol, iar la distanța de 5 m, în direcția liniei de sosire, pe axul pistei este amplasat un suport de lemn cu înălțimea de 0,03 m și o suprafață de 0,8 x 0,8 m pe care trebuie așezat stingătorul.

h) Tronsonul 8 este rezervat numai pentru alergări.

i) Tronsonul 9 începe la semnul de 380 m unde se află două role de furtun tip C strânse în rolă dublă, așezate vertical, cu racordurile orientate spre linia de sosire, iar în partea dreaptă în sensul desfășurării cursei se găsește un distribuitor C-B-C.

CAPITOLUL VII

Echipamentul concurenților

ART. 54

(1) La proba de îndemânare "Pista cu obstacole" concurenții se prezintă la start echipați cu: costum de protecție sau trening, cască, brâu tip pompier și încălțăminte sport fără crampoane.

(2) Pe costumele de protecție sau treninguri sunt prinse ecusoane sau pieptare de dimensiunile 15 x 15 cm, numerotate de la 1 la 9.

(3) Membrii echipajului poartă pe bust și pe spate, în mod vizibil, ecusoanele cu numerele de la 1 la 9 atribuite de comandantul echipajului.

(4) Materialul din care este confecționat ecusonul cu numărul 1, purtat de comandantul echipajului, este de culoare albă, cel pentru numerele de la 2 la 5 este roșu, iar cel pentru numerele de la 6 la 9 este galben.

ART. 55

La proba "Ștafeta de 400 m cu obstacole", echipajele se prezintă în costum de protecție sau trening, brâu tip pompier și pantofi de sport fără cuie și crampoane.

CAPITOLUL VIII

Festivitatea de deschidere și de premiere

ART. 56

(1) La fiecare etapă a concursului se vor organiza festivități de deschidere și de premiere.

(2) Festivitatea de deschidere începe prin aducerea Drapelului național și intonarea imnului concomitent cu arborarea drapelului pe catarg. Sunt prezentate mesajele de deschidere urmate de trecerea în revistă și defilarea echipajelor participante la concurs.

(3) Festivitatea de premiere începe cu trecerea în revistă a echipajelor, continuând cu prezentarea clasamentului general, cu acordarea distincțiilor și a premiilor. La final sunt prezentate mesajele de închidere a concursului, urmate de defilarea echipajelor participante.

ART. 57

Echipajele sunt adunate în linie în ordinea alfabetică a județelor, echipate cu ținuta de concurs tip sport, având amplasate în partea laterală, dreapta, tăblițele cu numele acestora și ale județelor pe care le reprezintă, care vor fi puse la dispoziție de către județul organizator. Pentru defilare, reprezentantul care poartă tăblița va fi amplasat în față, la mijlocul frontului de deplasare a echipajului.

CAPITOLUL IX

Dispoziții finale

ART. 58

Rezultatele obținute de echipaje se înscriu în foaia de arbitraj centralizatoare, conform fișei centralizatoare, și se comunică de către conducătorul concursului sau președintele juriului

după terminarea fiecărei probe, după terminarea concursului și întocmirea clasamentului general. Fișa centralizatoare este descrisă în anexa nr. 9, care face parte integrantă din prezentul regulament.

ART. 59

(1) Pentru stimularea participanților, cu ocazia concursurilor, se acordă diplome, medalii, cupe, fanioane, echipamente și materiale sportive echipajelor care au ocupat locurile I, II și III în clasamentul general.

(2) La etapa județeană, respectiv sectoarele municipiului București, premiarea se face de către inspectoratele școlare județene, inspectoratele pentru situații de urgență județene/al municipiului București, autoritățile administrației publice locale și sponsori.

(3) La etapa națională asigurarea premiilor se face de către Ministerul Educației Naționale, Inspectoratul General pentru Situații de Urgență și sponsori.

ART. 60

Pe timpul desfășurării etapei naționale și la concursurile internaționale, echipajele pot participa și la alte acțiuni inițiate de organizatori cum sunt: vizite la servicii de urgență, muzee și obiective social-culturale, excursii turistice locale, întreceri distractive, vizionări de spectacole cultural-artistice.

ART. 61

Prezentul regulament poate fi modificat numai prin acord încheiat între Ministerul Educației Naționale și Inspectoratul General pentru Situații de Urgență.

ANEXA 1
la regulament

FIȘĂ DE ÎNSCRIERE ÎN CONCURS

Echipajul
Județul
Etapa
Data

Nr. crt.	Numele și prenumele	Data nașterii	Atribuții	Observații
			conducătorul echipajului	
			concurent	
			concurent	
			concurent	
			concurent	
			concurent	
			concurent	
			concurent	
			concurent	
			concurent	
			concurent	
			rezervă	

Conducătorul concursului,
.....

Arbitru principal,
.....

NOTĂ:

Se completează de către conducătorul echipajului după validarea componenței acestuia.

ANEXA 2
la regulament

FIȘĂ PENTRU REZOLVAREA CHESTIONARULUI

Echipajul
 Județul
 Vârsta totală
 Puncte de bonificație

Numărul curent al întrebării	Soluții			Penalizări	Puncte
	a	b	c		
1					
2					
3					
4					
5					
6					
7					
8					
9					
10					
TOTAL					

Conducătorul concursului,

Arbitru principal,

ANEXA 3*)
la regulament

*) Anexa nr. 3 este reprodusă în facsimil.

SCHIȚA
probei de îndemânare "Pista cu obstacole"

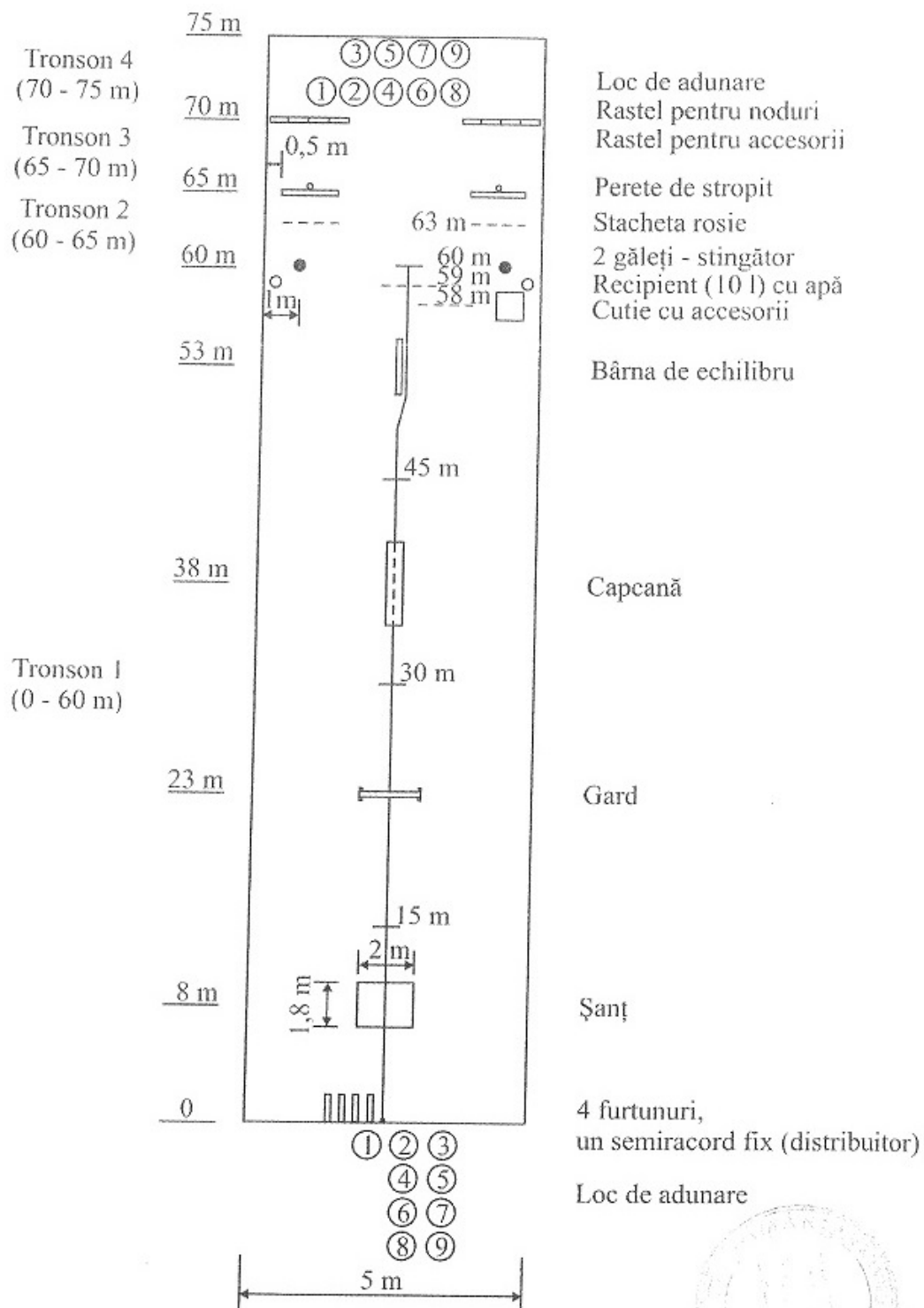


Figura 1Lex: Schița probei de îndemânare "Pista cu obstacole"

ANEXA 4*)
la regulament

*) Anexa nr. 4 este reprodusă în facsimil.

SCHIȚA OBSTACOLELOR
(dimensiuni în cm)

FIGURA a - GARD

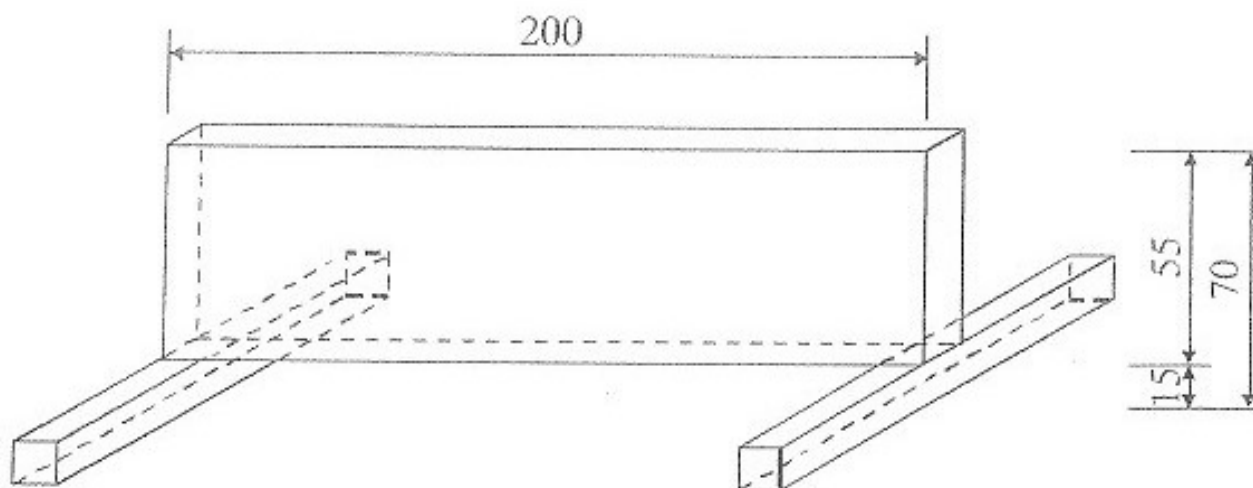


Figura 2Lex: Figura a

FIGURA b - CAPCANĂ

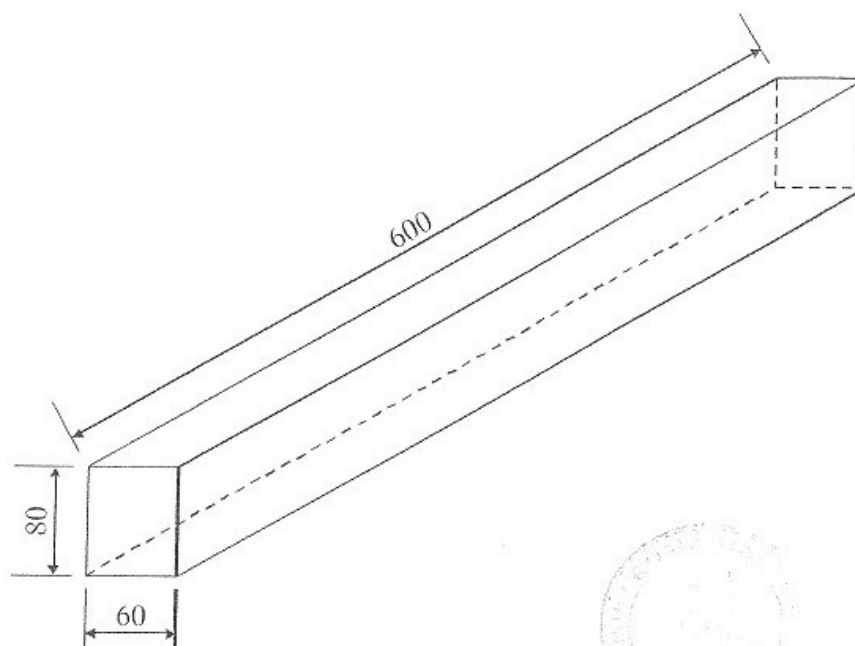


Figura 3Lex: Figura b

FIGURA c - BÂRNA DE ECHILIBRU



Figura 4Lex: Figura c

FIGURA d - RASTEL PENTRU ACCESORII

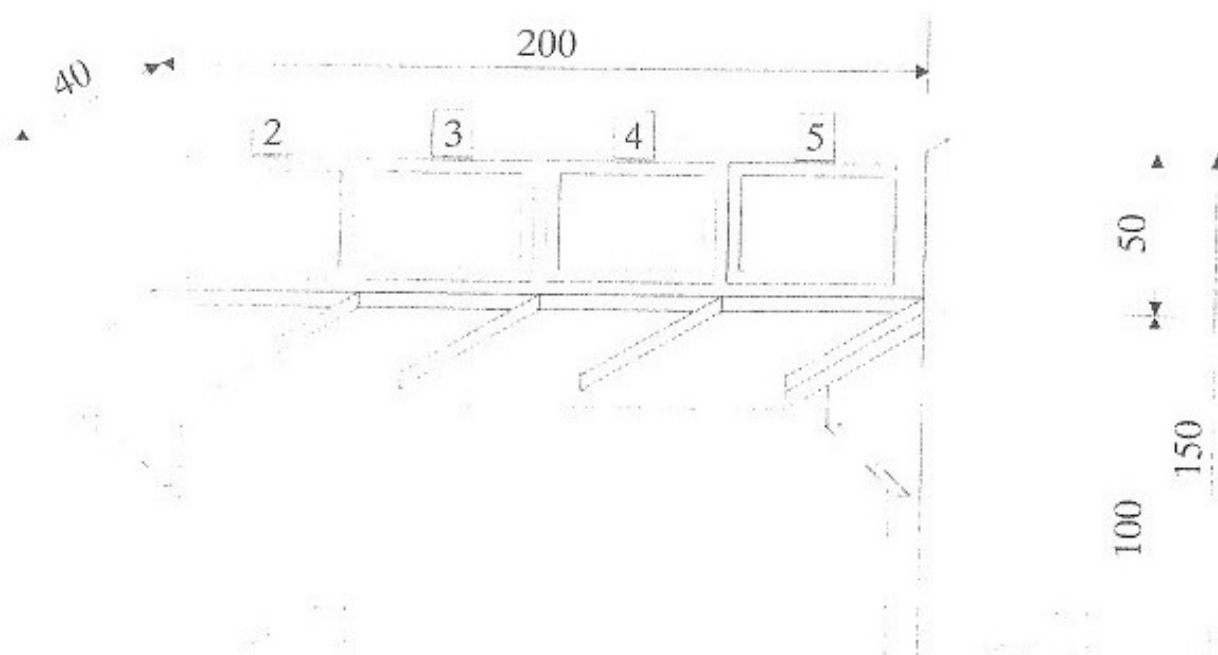


Figura 5Lex: Figura d

FIGURA e - RASTEL PENTRU NODURI

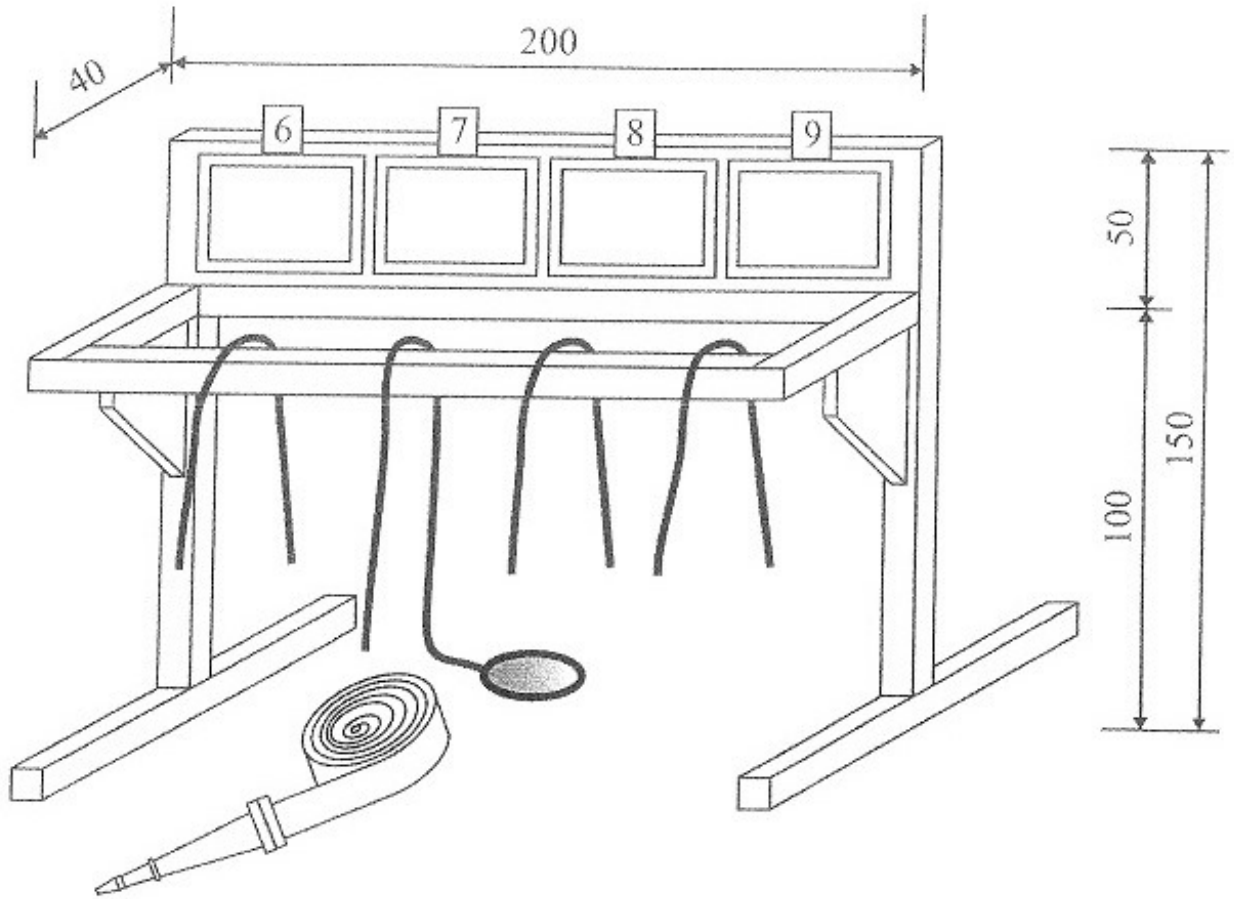
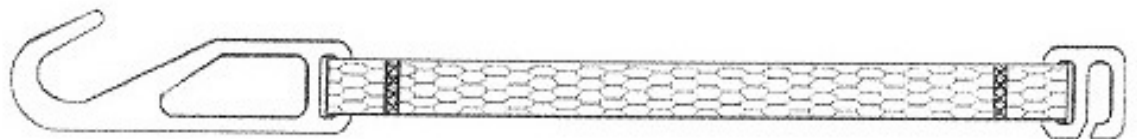


Figura 6Lex: Figura e

FIGURA F - DISPOZITIV ASIGURARE FURTUN



Chinga este realizată din poliester și are următoarele dimensiuni: 40 mm lățime, 2 mm grosime, 350 mm lungime

Figura 7Lex: Figura f

ANEXA 5*)
la regulament

*) Anexa nr. 5 este reprodusă în facsimil.

Perete de stropit prevăzut cu rezervor, cu dispozitiv de măsură, semnal sonor și optic
- (țintă) -
(dimensiuni în cm)

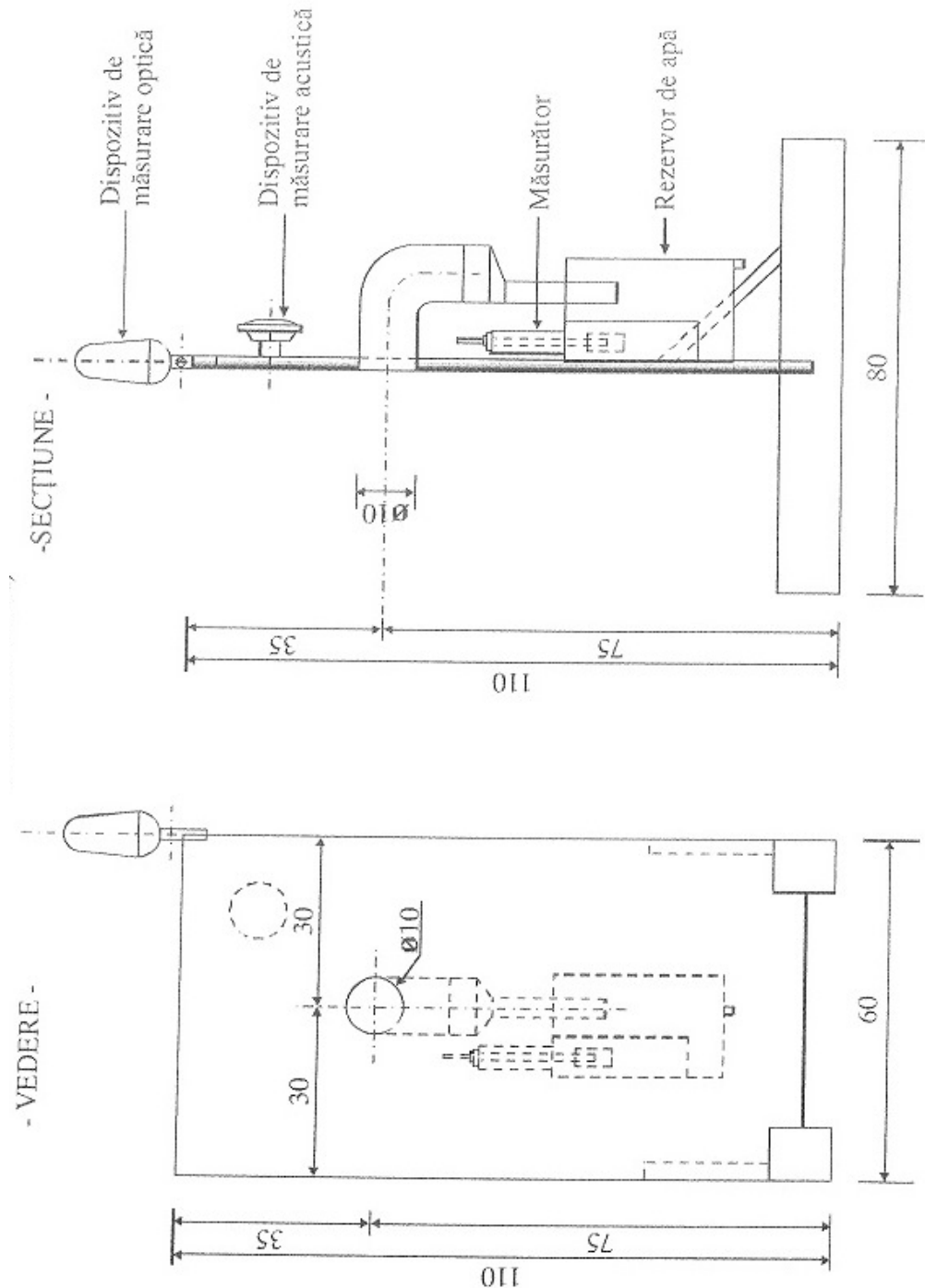


Figura 8Lex: Perete de stropit prevăzut cu rezervor, cu dispozitiv de măsură, semnal sonor și optic

ANEXA 6*)
la regulament

*) Anexa nr. 6 este reprodusă în facsimil.

REPRODUCEREA NODURILOR

FIGURA a - NOD MARINĂRESC

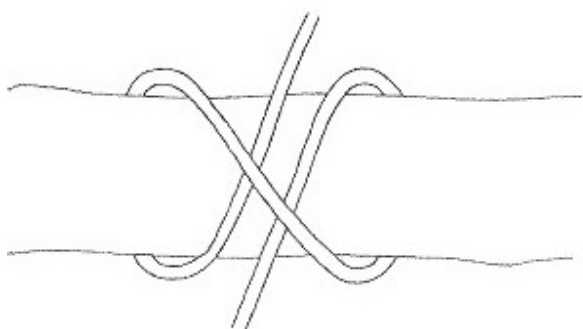


Figura 9Lex: Figura a

FIGURA b - NOD PLAT
(NOD DE ÎMBINARE)

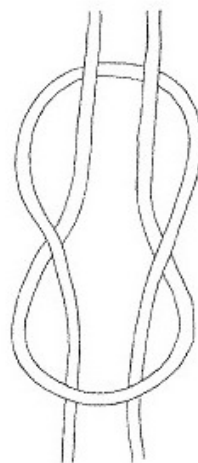


Figura 10Lex: Figura b

FIGURA c - FIXAREA ȚEVII CU CORDIȚA

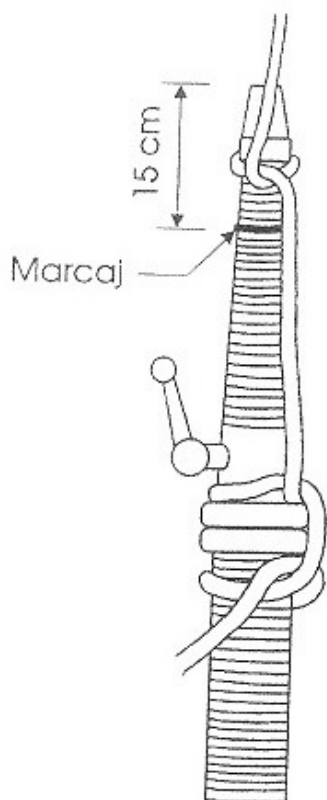


Figura 11Lex: Figura c

FIGURA d - NOD PENTRU BÂRNĂ
(NOD PENTRU RIDICAT)

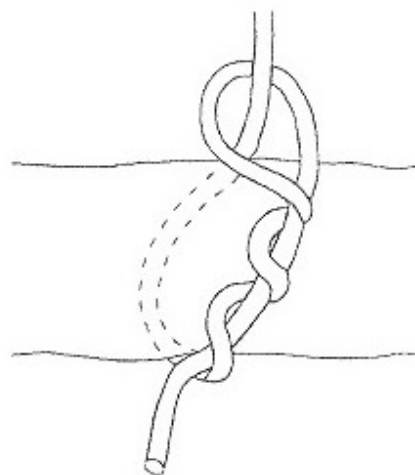


Figura 12Lex: Figura d

ANEXA 7*)
la regulament

*) Anexa nr. 7 este reprodusă în facsimil.

SCHIȚA
probei "Ștafeta de 400 m cu obstacole"

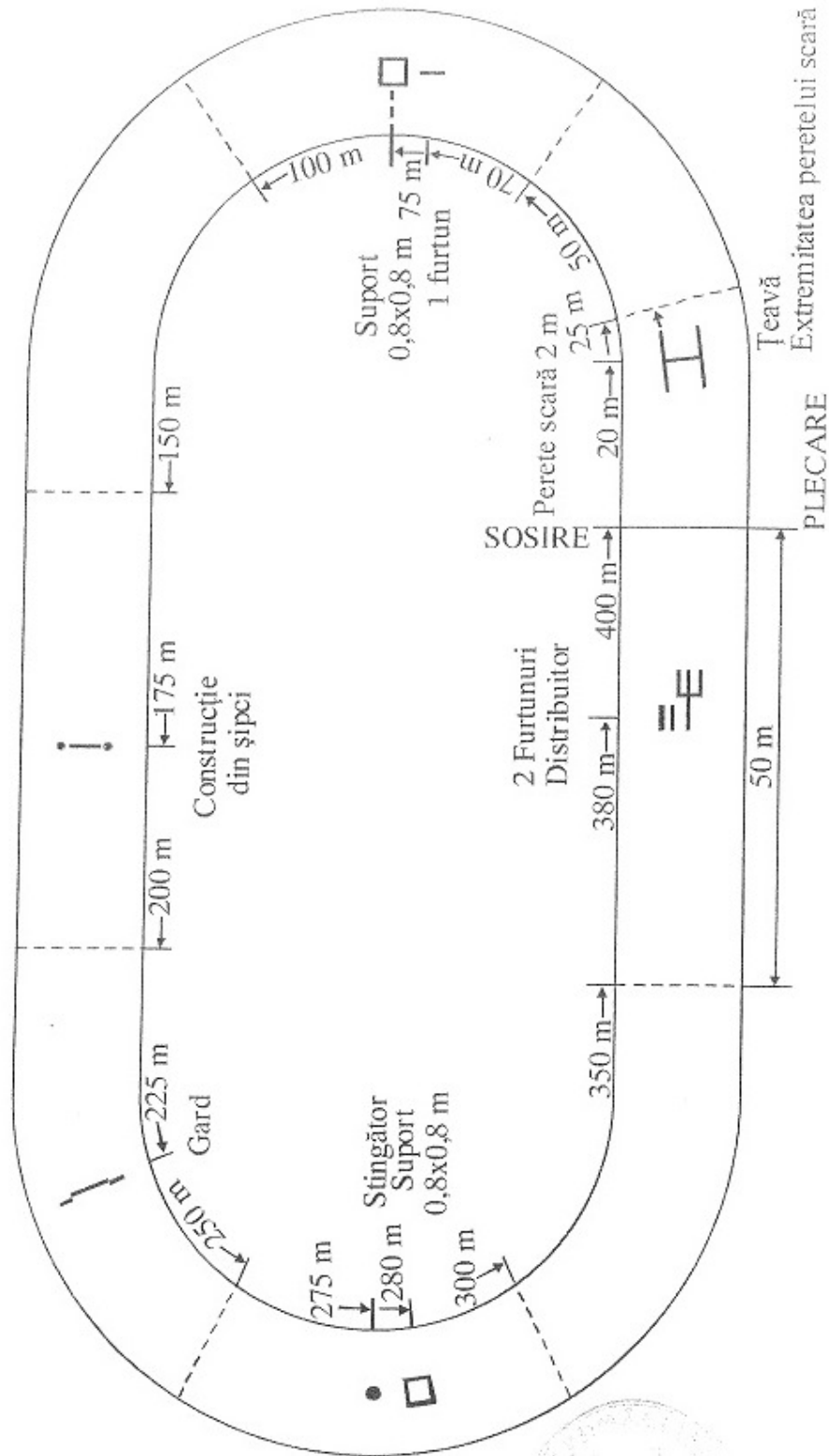


Figura 13Lex: Schița probei "Ștafeta de 400 m cu obstacole"

ANEXA 8*)
la regulament

*) Anexa nr. 8 este reprodusă în facsimil.

SCHIȚA OBSTACOLELOR
(dimensiuni în cm)

FIGURA a - PERETE-SCARĂ - Tronson 1

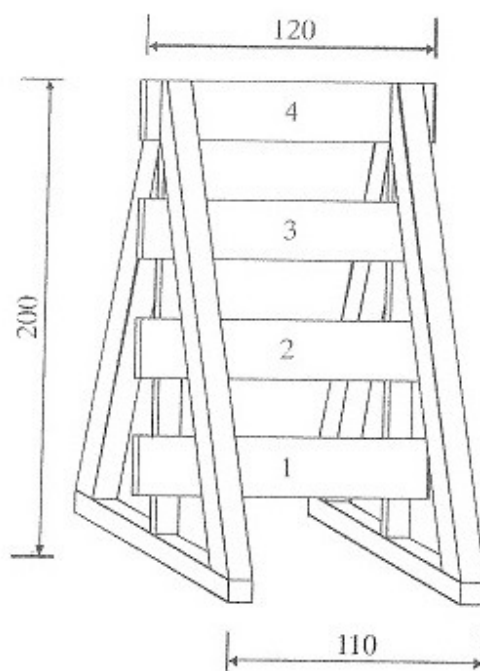


Figura 14Lex: Figura a

FIGURA b - ȘTACHETĂ - Tronson 5

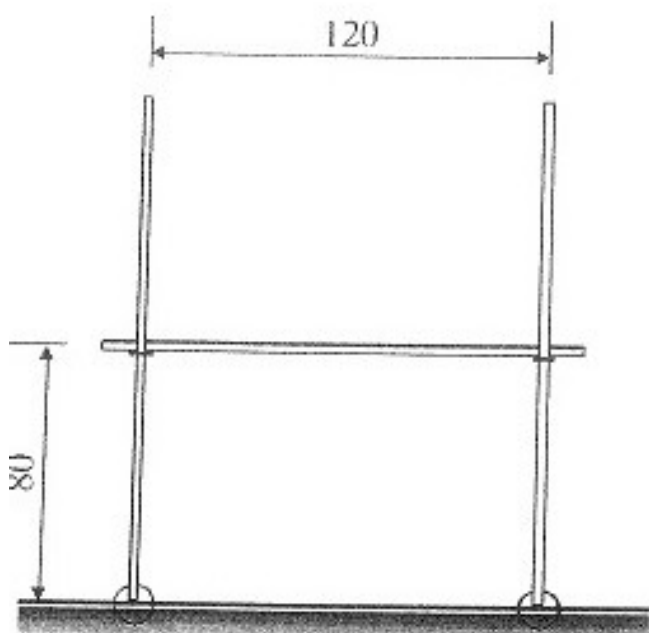


Figura 15Lex: Figura b

FIGURA c - GARD - Tronson 6

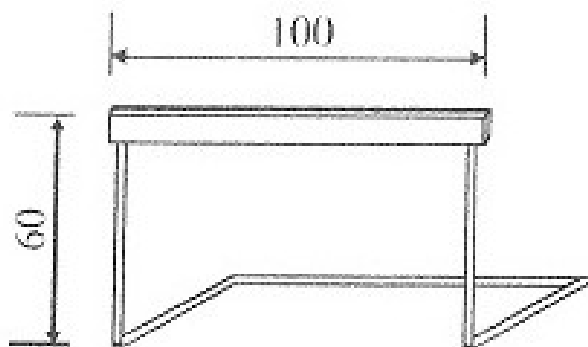


Figura 16Lex: Figura c

ANEXA 9

la regulament

FIȘĂ CENTRALIZATOARE DE ARBITRAJ

Echipajul:
 Județul:

Proba teoretică:
 Răspunsuri corecte: puncte
 Penalizări: puncte
 Punctaj total = puncte
 (puncte răspunsuri corecte - puncte penalizare)

Conducătorul concursului: Arbitrul principal:

Proba de îndemânare "Pista cu obstacole"	Punctaj								1000
	Puncte penalizare	AP	AP1	AP2	AP3	AP4	AP5	Puncte	
Greșeală la obstacol	10/greșeală								
Torsiune a furtunului	5/greșeală								
Desprinderea unui racord	20/greșeală								
Accesorii depuse neregulamentar pe rastel sau uitate	10/greșeală								
Executarea incorectă a unui nod	10/greșeală								
Execuție neregulamentară	10/greșeală								
Conversație în timpul desfășurării probelor	10/greșeală								
Timp	Min.							Sec.	
Punctaj total									

Arbitru principal (AP): Arbitri penalizatori (A1 - A5):

Proba "Ștafeta de 400 m cu obstacole"				100 puncte	
Vârsta totală	timp de bază	secunde			
	timp real	secunde			
Desprindere de racord	10 puncte/greșeală				
Obstacol netrecut sau exercițiu realizat neregulamentar	10 puncte/greșeală				
Punctaj total					

Arbitru principal (AP): Arbitri cronometratori (A1 - A2):

ANEXA 2

REGULAMENT

de organizare și desfășurare a concursului cu tematică de protecție civilă "Cu viața mea apăr viața"

CAPITOLUL I

Dispoziții generale

ART. 1

(1) Concursul cu tematică de protecție civilă "Cu viața mea apăr viața" reprezintă activitatea extrașcolară de pregătire a elevilor din învățământul gimnazial și liceal în domeniul protecției civile și este organizat la nivel național de Ministerul Educației Naționale, cu sprijinul Ministerului Afacerilor Interne - prin Inspectoratul General pentru Situații de Urgență și al Societății Naționale de Cruce Roșie din România.

(2) La nivel teritorial, concursul cu tematică de protecție civilă este organizat de structurile aflate în subordinea sau în coordonarea instituțiilor și organizațiilor menționate la alin. (1).

ART. 2

Concursul cu tematică de protecție civilă are caracter educativ, tehnico-aplicativ și sportiv și se organizează anual până la faza județeană, și din 2 în 2 ani, începând cu anul 2011, până la etapa națională, distinct pe următoarele niveluri:

- a) ciclul gimnazial - clasele V - VIII;
- b) ciclul liceal - clasele IX - XI.

ART. 3

Concursul cu tematică de protecție civilă se organizează având ca obiective:

- a) dezvoltarea capacității de percepție a protecției civile ca ansamblu de activități cu caracter exclusiv umanitar;
- b) cunoașterea și aprecierea factorilor de risc potențial generatori de situații de urgență sau dezastru la care este expusă comunitatea din care fac parte;
- c) adoptarea comportamentului adecvat și cunoașterea modului de acțiune în cazul iminenței producerii sau al apariției unei situații de urgență ori dezastru;
- d) dezvoltarea atitudinii de solidaritate și de implicare voluntară în acțiunile de prevenire și de intervenție în situații de urgență sau dezastru.

ART. 4

Concursul cu tematică de protecție civilă se desfășoară după următorul program:

- a) ședința tehnică, organizată înaintea concursului;
- b) desfășurarea probei teoretice;
- c) stabilirea, prin tragere la sorți, a ordinii de intrare în concurs a echipajelor și anunțarea acesteia;
- d) pregătirea pentru concurs (validarea echipajelor, controlul, verificarea și omologarea aparatului de comunicații și a mijloacelor tehnice specifice folosite pe timpul concursului, pregătirea arbitrilor etc.);
- e) antrenament pentru executarea probelor practice de concurs, efectuat sub îndrumarea unui membru al juriului;
- f) festivitatea de deschidere a concursului;

- g) desfășurarea concursului pe probe;
- h) stabilirea clasamentului pe probe și a clasamentului general;
- i) anunțarea rezultatelor;
- j) festivitatea de premiere a echipajelor și a celor mai buni concurenți.

CAPITOLUL II

Organizarea concursului

SECȚIUNEA 1

Etapele concursului

ART. 5

Concursul se organizează eșalonat și cuprinde următoarele etape:

- etapa pe unitate de învățământ, club sau palat al copiilor și elevilor;
- etapa pe localitate/sector al municipiului București;
- etapa județeană/pe municipiul București;
- etapa interjudețeană;
- etapa națională.

ART. 6

(1) Etapa pe unitate de învățământ/club sau palat al copiilor și elevilor se desfășoară până la sfârșitul lunii martie și este organizată de directorul unității/instituției de învățământ, cu sprijinul inspectorului de protecție civilă/personalului de specialitate în domeniul protecției civile de la nivelul localității.

(2) Etapa pe unitate de învățământ/club sau palat al copiilor și elevilor constă în selecția elevilor care compun echipajul reprezentativ/echipajele reprezentative, după caz, în urma susținerii unei probe teoretice.

ART. 7

(1) Etapa pe localitate/sector al municipiului București se desfășoară în luna aprilie, este organizată de inspectoratul școlar județean/al sectorului, cu sprijinul inspectorului de protecție civilă/personalului de specialitate în domeniul protecției civile de la nivelul localității/sectorului și este coordonată de inspectoratul pentru situații de urgență județean/al municipiului București.

(2) La etapa pe localitate/sector participă echipajele reprezentative ale unităților/instituțiilor de învățământ, însoțite de câte un cadru didactic.

(3) Etapa pe localitate/sector al municipiului București constă în susținerea unei probe teoretice și a probei practice "Transportul asistat al unui accidentat așezat pe targă pe distanța de 50 m", echipele clasate pe locul I (fete și băieți) fiind desemnate echipaje reprezentative ale localității/sectorului.

ART. 8

(1) Etapa județeană/pe municipiul București se desfășoară în luna mai și este organizată de inspectoratul școlar județean/al municipiului București, cu sprijinul inspectoratului pentru situații de urgență județean/al municipiului București.

(2) La etapa județeană/pe municipiul București participă echipajele reprezentative ale localităților/sectoarelor, însoțite de câte un cadru didactic și eventual de un inspector de protecție civilă.

(3) Etapa județeană/pe municipiul București constă în susținerea unei probe teoretice și a două probe practice, echipajele clasate pe locul I fiind desemnate echipaje reprezentative ale județului/municipiului București.

ART. 9

(1) Etapa interjudețeană se organizează cu echipajele reprezentative ale județelor/municipiului București și se desfășoară în ultima decadă a semestrului II al anului de învățământ.

(2) Etapa interjudețeană este organizată de inspectoratul școlar județean/al municipiului București, cu sprijinul inspectoratului pentru situații de urgență județean/al municipiului București, și este coordonată, în parteneriat, de Ministerul Educației Naționale și Inspectoratul General pentru Situații de Urgență. Gruparea județelor pentru această etapă este prevăzută în anexa nr. 7, care face parte integrantă din prezentul regulament.

(3) Etapa interjudețeană se desfășoară în locațiile stabilite de comun acord de Ministerul Educației Naționale și Inspectoratul General pentru Situații de Urgență.

(4) Etapa interjudețeană constă în susținerea unei probe teoretice și a celor două probe practice, echipajele clasate pe locul I fiind desemnate echipaje reprezentative pentru a participa la etapa națională.

ART. 10

(1) Etapa națională se organizează cu echipajele clasate pe locul I la etapa interjudețeană și se desfășoară în vacanța de vară a elevilor, de regulă în luna septembrie, într-o tabără stabilită de comun acord de Ministerul Educației Naționale, Ministerul Tineretului și Sportului, cu sprijinul Ministerului Afacerilor Interne, prin Inspectoratul General pentru Situații de Urgență, al Ministerului Sănătății și Societății Naționale de Cruce Roșie din România, precum și al autorităților administrației publice locale.

(2) Etapa este organizată, în parteneriat, de Ministerul Educației Naționale și Inspectoratul General pentru Situații de Urgență.

SECȚIUNEA a 2-a

Condiții de participare și componența echipelor

ART. 11

(1) Fiecare echipaj participant la concurs este format din 4 elevi (3 concurenți + o rezervă) și conducătorul echipajului (cadru didactic coordonator).

(2) Echipajele de concurs pot fi de băieți/mixte sau de fete, elevii având vârsta cuprinsă între 10 și 15 ani, pentru clasele V - VIII, respectiv între 15 și 18 ani, pentru clasele IX - XI, împliniți în anul calendaristic al desfășurării concursului.

ART. 12

După sosirea echipajelor la locul de concurs, conducătorii acestora se întâlnesc la biroul de conducere a concursului, pentru primirea Fișei de înscriere în concurs. Fișa de înscriere este prevăzută în anexa nr. 1, care face parte integrantă din prezentul regulament.

ART. 13

(1) Validarea echipajelor se face de către conducerea concursului, după desfășurarea ședinței tehnice, pe baza tabelelor nominale ștampilate și semnate de directorii unităților de învățământ (școală, club sau palat al copiilor și elevilor) și a certificatelor de naștere/cărților de identitate.

(2) Pentru etapele pe localitate, județeană, interjudețeană și națională, conducătorii echipajelor trebuie să prezinte conducerii concursului și avizele medicale pentru efort fizic, respectiv avizele epidemiologice individuale.

(3) După validare, conducătorii echipajelor completează fișele de înscriere în vederea participării la probele concursului.

SECȚIUNEA a 3-a Conducerea concursului

3.1. Structură

ART. 14

Conducerea concursului este asigurată de juriu, compus din președinte, membri și arbitri.

ART. 15

În funcție de etapele concursului, componența juriului se stabilește astfel:

- a) la etapa pe unitate de învățământ/club sau palat al copiilor și elevilor: președintele juriului - directorul unității de învățământ/clubului sau palatului copiilor și elevilor și 2 membri - cadre didactice;
- b) la etapa pe localitate (comune): președintele juriului - secretarul comunei și 2 membri - șeful serviciului voluntar pentru situații de urgență și un reprezentant al autorității publice locale;
- c) la etapa pe localitate (municipii și orașe)/sector: președintele juriului - un reprezentant al inspectoratului școlar și 2 membri - inspectorul de protecție civilă (personal de specialitate) și un reprezentant al inspectoratului pentru situații de urgență județean/al municipiului București;
- d) la etapa județeană/pe municipiul București: președintele juriului - un reprezentant al inspectoratului școlar județean/al municipiului București și 3 membri - un reprezentant al inspectoratului pentru situații de urgență județean/al municipiului București, un inspector de protecție civilă (personal de specialitate) din cadrul autorității publice locale și un reprezentant al autorității de sănătate publică județene/a municipiului București sau al filialei de Cruce Roșie din județul în care se organizează concursul;
- e) la etapa interjudețeană: președintele juriului - un reprezentant al inspectoratului școlar și 3 membri - un reprezentant al Direcției județene de sport și tineret, un reprezentant al inspectoratului pentru situații de urgență al județului în care se organizează concursul și un reprezentant al autorității de sănătate publică sau al filialei de Cruce Roșie din județul în care se organizează concursul;
- f) la etapa națională: președintele juriului - un reprezentant al Ministerului Educației Naționale/persoană delegată din cadrul unui inspectorat școlar și 3 membri - un reprezentant al inspectoratului școlar din județul organizator, un reprezentant al Inspectoratului General pentru Situații de Urgență și un reprezentant al Societății Naționale de Cruce Roșie.

ART. 16

(1) Arbitrii sunt desemnați din rândul ofițerilor și subofițerilor din inspectoratele pentru situații de urgență județene/al municipiului București, al inspectorilor de protecție civilă, al șefilor de servicii voluntare și private sau al cadrelor tehnice de specialitate, al profesorilor și instructorilor sportivi.

(2) Numărul arbitrilor se stabilește în funcție de numărul de echipaje înscrise în concurs. Arbitrii sunt desemnați de juriul concursului.

ART. 17

În îndeplinirea atribuțiilor, conducerea concursului este sprijinită de comisia administrativă și de personal medical specializat.

ART. 18

Comisia administrativă se compune din administratorul taberei/persoana desemnată de directorul unității școlare organizatoare și 2 - 3 membri.

3.2. Atribuții

ART. 19

(1) Președintele juriului răspunde în mod direct de asigurarea imparțialității pe timpul desfășurării concursului, precum și de aplicarea prevederilor regulamentului de concurs.

(2) El este obligat:

- a) să stabilească data desfășurării ședinței tehnice;
- b) să verifice împreună cu reprezentantul serviciilor de urgență profesioniste și cu arbitrul principal amenajarea terenului de concurs, aparatura de comunicații și mijloacele tehnice specifice folosite pe timpul probelor practice, iar, în cazul în care constată nereguli, să ia măsuri pentru remedierea lor;
- c) să stabilească, împreună cu membrii juriului, ordinea intrării în concurs a echipajelor, pe care o comunică arbitrului principal;
- d) să instruiască arbitrii și să supravegheze modul cum aceștia își îndeplinesc atribuțiile;
- e) să verifice și să semneze fișele centralizatoare de arbitraj la finalizarea probelor de concurs (anexa nr. 6, care face parte integrantă din prezentul regulament);
- f) să întocmească, împreună cu membrii juriului, clasamentul general și să anunțe rezultatul final.

ART. 20

(1) Atribuțiile și competențele arbitrilor sunt următoarele:

- a) arbitrul principal:
 - instruește arbitrii cronometrori și penalizatori;
 - urmărește ca probele să se desfășoare conform regulamentului;
 - verifică identitatea concurenților înainte de începerea fiecărei probe;
 - nu admite prezența altor persoane pe terenul de concurs, cu excepția arbitrilor, concurenților angrenați în desfășurarea probei și conducătorilor echipajelor;
 - dă startul pentru începerea probelor de concurs;
 - validează penalizările indicate de arbitrii penalizatori și le comunică juriului;
 - propune juriului descalificarea sau eliminarea din concurs a concurenților și echipajelor, în cazurile prevăzute de regulament;
- b) arbitrii cronometrori:
 - verifică buna funcționare a cronometrelor;
 - înregistrează timpii concurenților și ai echipajelor, pe care îi comunică arbitrului principal;
 - asigură aplicarea regulamentului pe terenul de concurs;
- c) arbitrii penalizatori:

- controlează dotarea, echiparea și poziția de start a concurenților, precum și dispunerea accesoriilor/materialelor în terenul de concurs;
- verifică starea materialelor, aparatelor, obstacolelor și accesoriilor de pe lista de concurs și comunică arbitrilor principalii cazurile ce constituie nereguli în desfășurarea probelor;
- anunță arbitrii principalii când se poate da startul;
- urmăresc executarea corectă a mișcărilor și a probelor, conform regulamentului;
- comunică arbitrilor principalii neregulile constatate pentru care se aplică penalizări.

3.3. Semne distinctive

ART. 21

(1) Colectivul care asigură organizarea și conducerea concursului este echipat în uniforma de serviciu, pentru cadrele militare și în ținută obișnuită pentru restul personalului, purtând pentru identificare pe brațul stâng o banderolă roșie cu înscrisul alb, astfel:

- a) conducătorul concursului (președintele juriului) - C.C.;
- b) arbitru principal - A.P.;
- c) arbitru cronometror - A.C.;
- d) arbitru penalizator - A. Pn.;
- e) membru al comisiei administrative - C.A.

(2) Personalul medical va purta pe timpul desfășurării probelor practice ale concursului o banderolă albă cu cruce roșie.

CAPITOLUL III

Desfășurarea concursului

SECȚIUNEA 1

Obiectivele concursului

ART. 22

Obiectivele concursului cu tematică de protecție civilă sunt următoarele:

A. Pentru proba teoretică:

- a) activitatea de protecție civilă în România: definirea locului și rolului protecției civile;
- b) consolidarea cunoștințelor despre dezastrele naturale și tehnologice produse pe teritoriul României și a măsurilor de prevenire, protecție și intervenție în situații de urgență;
- c) avertizarea și alarmarea în caz de dezastru; folosirea apelului de urgență 112;
- d) cunoașterea mijloacelor de protecție individuală și colectivă;
- e) cunoașterea organizării și funcționării serviciilor de urgență;
- f) cunoașterea și aplicarea regulilor de comportare în cazul descoperirii muniției rămase neexplodată;

g) însușirea cunoștințelor teoretice de bază privind acordarea primului ajutor.

B. Pentru probele practice:

- a) formarea deprinderilor practice pentru acordarea primului ajutor;
- b) dezvoltarea sentimentului solidarității și conștientizarea importanței voluntariatului în cadrul acțiunilor de intervenție;
- c) cunoașterea modului de folosire a mijloacelor de protecție individuală;

- d) cunoașterea măsurilor de protecție, comportare și intervenție adecvate factorilor de risc generatori de situații de urgență;
- e) dezvoltarea rezistenței fizice și a abilităților practice individuale.

SECȚIUNEA a 2-a

Proba teoretică

ART. 23

(1) Proba teoretică constă în rezolvarea unui chestionar cu 15 întrebări și are ca scop verificarea cunoștințelor acumulate prin parcurgerea tematicii specifice, în funcție de nivelurile prevăzute la art. 2.

(2) Chestionarul supus rezolvării este tras la sorți de președintele juriului cu 10 minute înainte de începerea concursului, în prezența echipajelor, dintr-un set de 3 chestionare tip grilă introduse în plicuri sigilate. Timpul de lucru alocat este de 30 de minute.

(3) Pentru fiecare etapă a concursului chestionarele sunt întocmite de membrii juriului.

(4) Fiecare întrebare este cotate cu câte două puncte și are 3 variante de răspuns, una corectă și două eronate.

(5) La această probă participă întreg echipajul, inclusiv rezerva.

ART. 24

Proba teoretică a etapei naționale se poate desfășura pe două serii, în funcție de spațiul disponibil.

ART. 25

(1) În cazul desfășurării probei practice pe serii, repartizarea județelor se face în ordine alfabetică, prima serie fiind constituită din primele 20 de județe plus municipiul București.

(2) Pentru cea de-a doua serie, chestionarul supus rezolvării este tras la sorți în condițiile menționate la art. 23 alin. (2), imediat după prima serie, fiind diferit de cel utilizat la seria I.

(3) Corectarea tuturor lucrărilor se face la finalul timpului destinat rezolvării pentru cea de-a doua serie.

ART. 26

Înscrierea răspunsurilor echipajului se face pe foaia de răspuns primită odată cu chestionarul care conține întrebările. Modelul foii de răspuns este prezentat în anexa nr. 2, care face parte integrantă din prezentul regulament.

ART. 27

(1) Foaia de răspuns se completează la indicația președintelui juriului cu denumirea/numărul școlii, localitatea, respectiv denumirea județului, în funcție de etapa concursului.

(2) Foile de răspuns se sigilează de către membrii juriului și se completează de către participanți numai cu pastă sau cerneală de culoare albastră, prin marcarea răspunsului considerat corect prin litera "x".

(3) Pe foaia de răspuns nu sunt admise modificări sau ștersături. La solicitarea concurenților, în cazul în care se impune înlocuirea foii de răspuns, președintele juriului poate dispune anularea acesteia și distribuirea unui nou tipizat.

ART. 28

Orice neregulă sau nelămurire va fi exprimată cu voce tare, înainte de începerea concursului. Membrilor echipajului le este permis să se consulte între ei, dar cu o intensitate scăzută a vocii.

ART. 29

(1) Corectarea lucrărilor se face imediat după încheierea probei, de către membrii juriului, în prezența președintelui juriului.

(2) După terminarea procesului de corectare, președintele juriului consemnează pe fiecare foaie de răspuns punctajul obținut.

ART. 30

Desigilarea lucrărilor și întocmirea tabelului centralizator cu rezultatele obținute se autentifică sub semnătură de către președintele și membrii juriului. Tabelul centralizator este prevăzut în anexa nr. 3, care face parte integrantă din prezentul regulament. Tabelul va fi întocmit în două exemplare, din care unul va fi afișat, împreună cu rezolvarea corectă a chestionarului, în locul stabilit de președintele juriului.

ART. 31

Contestațiile rezultatelor obținute se depun în scris de către conducătorul echipajului, în termenul de 60 de minute calculat din momentul afișării acestora.

ART. 32

Rezolvarea contestațiilor se face imediat după încheierea termenului de depunere, de o comisie formată din 2 membri, stabilită de președintele juriului.

SECȚIUNEA a 3-a

Probe practice

ART. 33

Participarea echipelor la probele practice ale concursului este condiționată de obținerea a minimum 16 puncte la proba teoretică.

ART. 34

Probele practice sunt cronometrate, timpul obținut constituind criteriul de departajare la clasarea finală a echipajelor.

3.1. Proba nr. 1 - Transportul asistat al unui accidentat așezat pe targă pe distanța de 50 m

ART. 35

(1) Concurenții care formează echipajul sunt numerotați de la 1 la 3. Concurenții sunt adunați la linia de start cu fața către linia de sosire. Targa se află amplasată la linia de start. Victima se află la 25 m de linia de start, culcată cu fața în sus. La semnalul "Atenție - START" concurenții cu numerele 1 și 2 ridică targa și încep alergarea împreună cu concurentul nr. 3 până la victimă. Ajunși la aceasta, așază targa lângă accidentat, îl ridică de pe sol și îl așază pe targă respectând următoarea succesiune de operațiuni:

a) salvatorul dinspre capul accidentatului (concurentul nr. 1) privește către picioarele acestuia, iar ceilalți doi salvatori (concurenții nr. 2 și 3) se așază invers, cu fața către capul accidentatului. Salvatorul din mijloc (concurentul nr. 3) apucă bluza și cordonul pantalonilor accidentatului, salvatorul din spate (concurentul nr. 2) apucă cu putere pantalonii victimei la nivelul genunchilor și gambei, iar salvatorul de la capul accidentatului (concurentul nr. 1) îi

susține capul și umerii, respectând descrierile grafice aflate în anexa nr. 4, care face parte integrantă din prezentul regulament;

b) la comanda "atenție - ridicăți - așezați" dată de șeful echipajului (concurrentul nr. 3) se acționează simultan prin ridicarea accidentatului, tragerea acestuia deasupra târgii și așezarea simultană pe targă;

c) după așezarea pe targă, salvatorii asigură accidentatul cu chingile (curelele) de siguranță ale acesteia. Targa se ridică de concurenții 1 și 2, așezați între mânerul târgii (cu un genunchi poziționat pe sol), la comanda "atenție-ridicați" dată de concurrentul nr. 3 (șeful echipajului de salvare). Deplasarea se face la pas, în contratimp (asincron), salvatorul din față (concurrentul nr. 1) plecând cu piciorul stâng, iar cel din spate (concurrentul nr. 2) cu dreptul, cu menținerea capului accidentatului în sensul de mers. Concurrentul nr. 3 se deplasează pe tot parcursul, ținând sub observație permanentă victima, poziționându-se la mijlocul târgii (în partea dreaptă a acesteia), neparticipând la susținerea ei;

d) la 40 de m față de linia de start este poziționat un obstacol având înălțimea de 1 m (parapet, bârnă). Concurenții nr. 1 și 3 poziționează targa cu capătul din față pe parapet, escaladează obstacolul și trag targa până la sprijinirea acesteia la celălalt capăt. Concurrentul nr. 2 escaladează, la rândul lui, obstacolul, preia targa cu ajutorul concurrentului nr. 3 și se continuă deplasarea cu respectarea regulilor menționate la lit. c), până la trecerea liniei de sosire aflate la 50 m față de linia de start. După trecerea liniei de sosire concurenții așază pe sol targa.

(2) Pe timpul manipulării și transportului victimei se respectă următoarele reguli:

a) poziția corpului accidentatului trebuie să rămână dreaptă în timpul ridicării;

b) mișcarea accidentatului trebuie să se facă astfel încât segmentul format de capul, gâtul, trunchiul și bazinul acestuia să rămână nemișcat, ca un ax rigid;

c) mișcările să fie line și bine coordonate;

d) accidentatul să fie permanent supravegheat;

e) targa să rămână constant orizontală.

(3) Proba este notată cu maximum 35 de puncte și se consideră încheiată la trecerea liniei de sosire de întregul echipaj.

(4) Timpul de bază este de 60 de secunde pentru echipajele de liceu, respectiv 75 de secunde pentru echipajele de gimnaziu.

(5) Se aplică penalizări în următoarele situații:

a) poziționarea incorectă a salvatorilor față de victimă [contrar prevederilor alin. (1) lit. a)]: 1 punct pentru fiecare greșeală;

b) manipularea incorectă a victimei:

- manevre greșite de apucare a victimei: 1 punct pentru fiecare greșeală;

- ridicarea și așezarea victimei pe targă fără comandă: 2 puncte;

- neasigurarea sau asigurarea incompletă a victimei pe targă: 2 puncte;

- victima așezată pe timpul transportului în poziție incorectă (cu capul în sens invers sensului de mers): 1 punct;

c) abaterea târgii de la poziția orizontală pe timpul transportului: 1 punct;

d) alergarea pe timpul transportului victimei: 2 puncte;

e) fiecare depășire a timpului de bază între 1 și 5 secunde va fi penalizată cu câte 1 punct, 6 - 10 secunde cu 2 puncte, 11 - 15 secunde cu 3 puncte etc.;

f) poziționarea incorectă a concurentului nr. 3 față de victimă pe timpul transportului: 1 punct.

(6) Echipajul participant este descalificat în următoarele situații:

- a) scăparea victimei pe timpul ridicării și așezării pe targă;
- b) căderea victimei de pe targă pe timpul transportului sau trecerii peste obstacol;
- c) neterminarea probei de către toți concurenții echipajului;
- d) simularea incapacității fizice de către concurenți.

ART. 36

Victimele (accidentații) se aleg de președintele juriului, pot fi reprezentate(ți) de rezervele echipajelor participante sau un manechin. În primul caz, victimele trebuie să îndeplinească următoarele condiții:

a) greutatea acestora să nu depășească 40 kg pentru echipajele formate din elevi ai ciclului gimnazial (clasele V - VIII), respectiv 60 kg pentru echipajele formate din elevi ai ciclului liceal (clasele IX - XI);

b) să nu participe la desfășurarea probei în cadrul echipajului din care face parte.

ART. 37

Tărgile utilizate pe timpul desfășurării probei trebuie să fie omologate de Ministerul Sănătății.

ART. 38

Schița probei este prezentată în anexa nr. 4.

3.2. Proba nr. 2 - Deplasarea cu masca pe figură într-un raion cu obstacole, contaminat

ART. 39

(1) Proba se desfășoară pe o pistă/teren având marcat cu var/vopsea sau sfori un traseu obligatoriu, cu dimensiunile de 20 m/10 m, împărțit(ă) în 5 culoare cu lățimea de câte 2 m, măsurați în interiorul liniei de demarcație, cu următoarele obstacole: culoarul I: gard cu înălțimea de 1 m amplasat la 16 m față de linia de start; culoarul III: 4 jaloane amplasate la 6, 8, 10, respectiv 12 m față de linia de start; culoarul V: șanț cu lățimea de 1 m, situat la 12 m față de linia de sosire.

(2) Proba constă în parcurgerea traseului de un concurent echipat cu o mască de protecție contra fumului și gazelor cu vizoarele acoperite, prin ghidarea de către cel de-al doilea concurent aflat într-un punct fix, la 1 m în afara traseului (lângă culoarul V), cu ajutorul indicațiilor transmise printr-o stație radio (radiotelefon portabil) sau portavoce.

(3) La semnalul "Atenție - START", concurentul trebuie să echipeze corect masca, cu montarea cartușului filtrant, și să înceapă deplasarea în terenul amenajat, într-un timp cât mai scurt, cu ocolirea jaloanelor în zigzag și cu trecerea gardului, respectiv traversarea șanțului fără a cădea.

ART. 40

(1) Echipajele sunt reprezentate de către 2 concurenți: concurentul care ghidează prin stație parcurgerea traseului și un concurent care se deplasează cu masca pe figură.

(2) Proba este notată cu maximum 35 de puncte și se consideră încheiată la trecerea liniei de sosire de către concurent.

(3) Timpul de bază este de 3 minute atât pentru echipajele de liceu, cât și pentru cele de gimnaziu.

(4) Se aplică penalizări în următoarele situații:

- a) echiparea incorectă a măștii: 2 puncte;
- b) ieșirea de pe traseu: 2 puncte;
- c) căderea la trecerea gardului: 2 puncte;
- d) atingerea sau dărâmarea jaloanelor: 1 punct de fiecare jalon;
- e) fiecare depășire a timpului de bază între 1 și 5 secunde va fi penalizată cu câte 1 punct, 6 - 10 secunde cu 2 puncte, 11 - 15 secunde cu 3 puncte etc.;
- f) depășirea șanțului marcat: 2 puncte.

(5) Echipajele sunt descalificate în următoarele situații:

- a) neterminarea probei;
- b) tentativa de descoperire a vizoarelor sau de înlăturare parțială a măștii în scopul facilitării respirației;
- c) simularea incapacității fizice de către concurenți.

ART. 41

Schița probei se află prezentată în anexa nr. 5, care face parte integrantă din prezentul regulament.

ART. 42

În cazul în care, pe timpul desfășurării probelor practice, echipajele sunt puse în imposibilitatea finalizării acestora din cauza incapacității fizice a unuia dintre concurenți (răniri, leșin etc.), incapacitate constatată de medicul concursului, echipajul repetă proba cu înlocuirea de către rezervă a concurentului aflat în incapacitate.

CAPITOLUL IV

Aprecierea generală a rezultatelor. Clasarea și departajarea echipajelor

ART. 43

(1) Clasarea echipajelor se face la finalizarea tuturor probelor, în ordinea descrescătoare a punctajului obținut.

(2) Punctajul fiecărui echipaj reprezintă suma tuturor punctelor obținute la probele teoretică și practice.

(3) În situație de egalitate, criteriul de departajare este timpul mai bun obținut prin însumarea timpilor realizați la probele practice.

ART. 44

(1) În situația în care și timpii însumați sunt egali, departajarea echipajelor se face în urma susținerii unei probe de baraj, constând în 5 întrebări de dificultate crescută, în timp de 10 minute. Pentru fiecare întrebare se acordă 1 punct.

(2) Dacă și în acest caz egalitatea persistă, departajarea se execută prin eliminare directă, prin sistemul "întrebare - răspuns", contra cronometru.

CAPITOLUL V

Asigurarea materială și medicală

ART. 45

(1) Asigurarea logistică a concursului este furnizată, potrivit competențelor, de către următoarele autorități ale administrației publice centrale:

- Ministerul Educației Naționale - transportul, cazarea, masa și asigurarea condițiilor de desfășurare;

- Ministerul Educației Naționale, împreună cu Inspectoratul General pentru Situații de Urgență - acordarea premiilor și a diplomelor, baza materială privind arbitrajul și asigurarea aparaturii de comunicații și a mijloacelor tehnice specifice (mijloace de amplificare, cronometre, fanioane, jaloane și alte materiale necesare).

(2) În funcție de etapele prevăzute la art. 5, asigurarea logistică a concursului este furnizată și de către structurile aflate în subordinea sau în coordonarea autorităților administrației publice centrale prevăzute la alin. (1).

(3) Pentru desfășurarea în condiții optime a etapelor concursului, organizatorii vor solicita și sprijinul instituției prefectului, al autorităților administrației publice locale (primăriei, consilii județene), precum și al altor entități cu atribuții în realizarea măsurilor de protecție civilă pe plan local (direcțiile de sănătate publică, filialele Societății Naționale de Cruce Roșie ori alte organizații, asociații și fundații de interes public local).

ART. 46

Pe timpul desfășurării concursului, comisia administrativă este responsabilă cu asigurarea măsurilor necesare pentru organizarea în bune condiții a concursului (asigurarea materială, marcarea pistelor, transport, cazare și masă), cu sprijinul personalului din cadrul inspectoratelor pentru situații de urgență județene/al municipiului București.

ART. 47

Pe timpul desfășurării probelor practice de concurs, asigurarea medicală se realizează de un echipaj specializat, compus dintr-un medic, 1 - 2 asistenți medicali (în funcție de etapa de desfășurare a concursului) și o autosanitară.

CAPITOLUL VI

Festivitatea de deschidere și de premiere

ART. 48

Începând cu etapa județeană a concursului se organizează festivități ce cuprind următoarele activități:

a) festivitatea de deschidere:

- aducerea Drapelului național, intonarea imnului concomitent cu arborarea drapelului pe catarg;

- prezentarea mesajelor de deschidere a concursului;

- trecerea în revistă a echipajelor;

- defilarea echipajelor participante.

b) festivitatea de premiere:

- trecerea în revistă a echipajelor;

- prezentarea clasamentului general;

- acordarea distincțiilor și a premiilor;

- prezentarea mesajelor de închidere a concursului;

- defilarea echipajelor participante.

ART. 49

(1) Pe timpul festivităților de deschidere și de premiere echipajele sunt adunate în linie în ordinea alfabetică a județelor, în ținută de concurs tip sport, având amplasate în partea laterală-dreapta tăblițele cu numele județelor și unităților de învățământ pe care le reprezintă.

(2) Pentru defilare, reprezentantul care poartă tăblița va fi amplasat în față, la mijlocul frontului de deplasare a echipajului.

CAPITOLUL VII

Dispoziții finale

ART. 50

Pentru etapa națională, inspectoratele pentru situații de urgență județene/al municipiului București vor înainta la Inspectoratul General pentru Situații de Urgență, până la data de 31 iulie, tabele cu echipajele participante la concurs, calificate în urma desfășurării etapei interjudețene.

ART. 51

Prezentarea echipajelor la etapa națională va avea loc în seara premergătoare începerii activității în tabără, până la ora 19,00, unde vor fi întâmpinate de reprezentanți ai inspectoratului școlar județean și ai inspectoratului pentru situații de urgență după graficul întocmit de Inspectoratul General pentru Situații de Urgență și Ministerul Educației Naționale.

ART. 52

Pe timpul desfășurării etapei naționale, echipajele pot participa și la alte acțiuni inițiate de organizatori cum sunt: vizite la servicii de urgență, muzee și obiective social-culturale, excursii turistice locale, întreceri distractive, vizionări de spectacole cultural-artistice.

ART. 53

Popularizarea concursului la nivel local și național se face prin grija Ministerului Educației Naționale, Inspectoratului General pentru Situații de Urgență și a structurilor teritoriale subordonate acestora.

ART. 54

Prezentul regulament se modifică prin acord încheiat între Ministerul Educației Naționale și Inspectoratul General pentru Situații de Urgență.

ANEXA 1
la regulament

FIȘĂ DE ÎNSCRIERE ÎN CONCURS

Echipajul
Județul
Etapa
Data

Nr. crt.	Numele și prenumele	Data nașterii	Atribuții	Observații
1			conducătorul echipajului	
2			concurent	
3			concurent	
4			concurent	
5			rezervă	

Conducătorul concursului,
.....

Arbitru principal,
.....

NOTĂ:

Se completează de către conducătorul echipajului, după validarea componenței acestuia.

ANEXA 2
la regulament

Echipajul
(Unitatea de învățământ)
Localitatea
Județul
NOTĂ: Se sigilează după completare.

FOAIE DE RĂSPUNS
(proba teoretică)

Numărul curent al întrebării	Soluții			Puncte
	a	b	c	
1.				
2.				
3.				
4.				
5.				
6.				
7.				
8.				
9.				
10.				
11.				
12.				
13.				
14.				
15.				
TOTAL PUNCTAJ				

Președintele juriului,
.....
(semnătura)

ANEXA 3
la regulament

TABEL CENTRALIZATOR
cu rezultatele obținute la proba teoretică

Nr. crt.	Echipajul (unitatea de învățământ)	Localitatea	Județul	Punctaj	Observații
1.					
2.					
...					
...					
...					
...					

NOTĂ:

Se completează cu "CALIFICAT" sau "RESPINS" pentru probele practice, în funcție de punctajul obținut (minimum 15 puncte, conform art. 33).

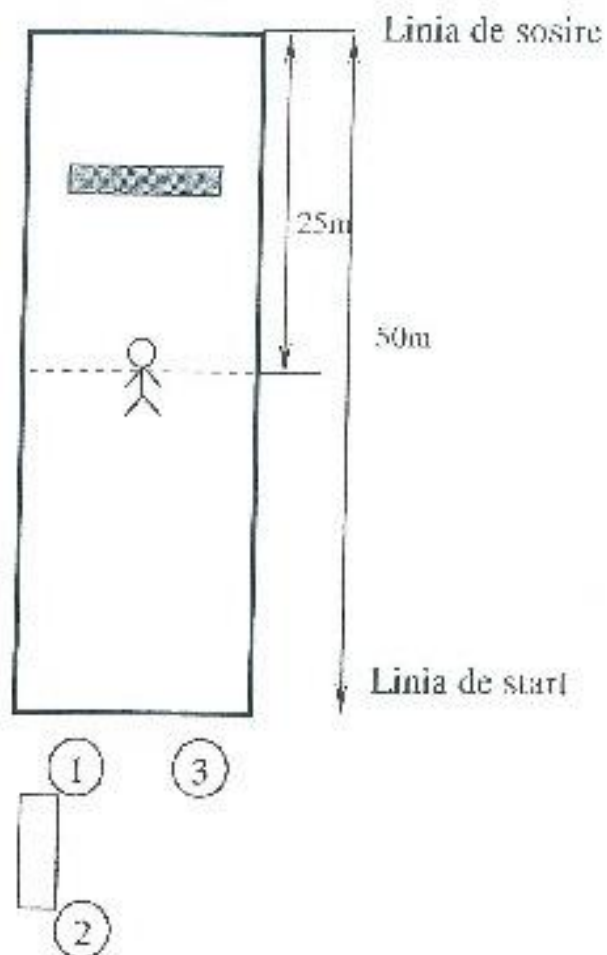
Președintele juriului,
.....
(semnătura)

Membrii juriului,
.....
.....
.....
(numele, prenumele și semnătura)

ANEXA 4*)
la regulament

*) Anexa nr. 4 este reprodusă în facsimil.

SCHIȚA PROBEI PRACTICE Nr. 1



Legendă:

① ② ③ Concurenți nr 1, nr 2 și nr.3



Accidentat (victimă) care va fi transportat(ă) cu targa



Targa



Obstacol

Figura 17Lex: Schița probei practice nr. 1

- ridicarea accidentatului, tragerea acestuia deasupra tãrgii și așezarea simultană pe tãrgă:



Figura 18Lex: Ridicarea accidentatului, tragerea acestuia deasupra tãrgii și așezarea simultană pe tãrgă

- ridicarea tãrgii și transportul victimei:



Figura 19Lex: Ridicarea tãrgii și transportul victimei

- depășirea obstacolului:

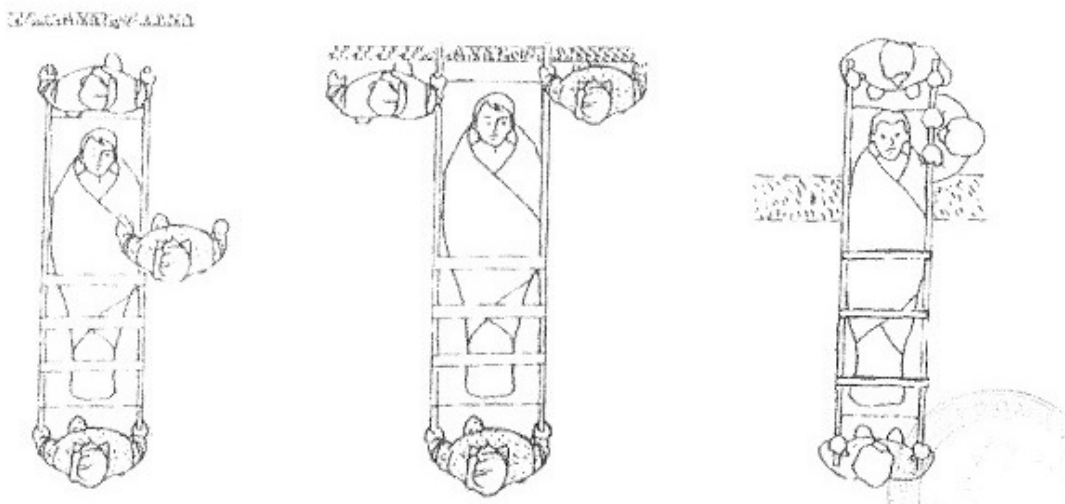


Figura 20Lex: Depășirea obstacolului

ANEXA 5*)
la regulament

*) Anexa nr. 5 este reprodusă în facsimil.

SCHIȚA PROBEI PRACTICE Nr. 2

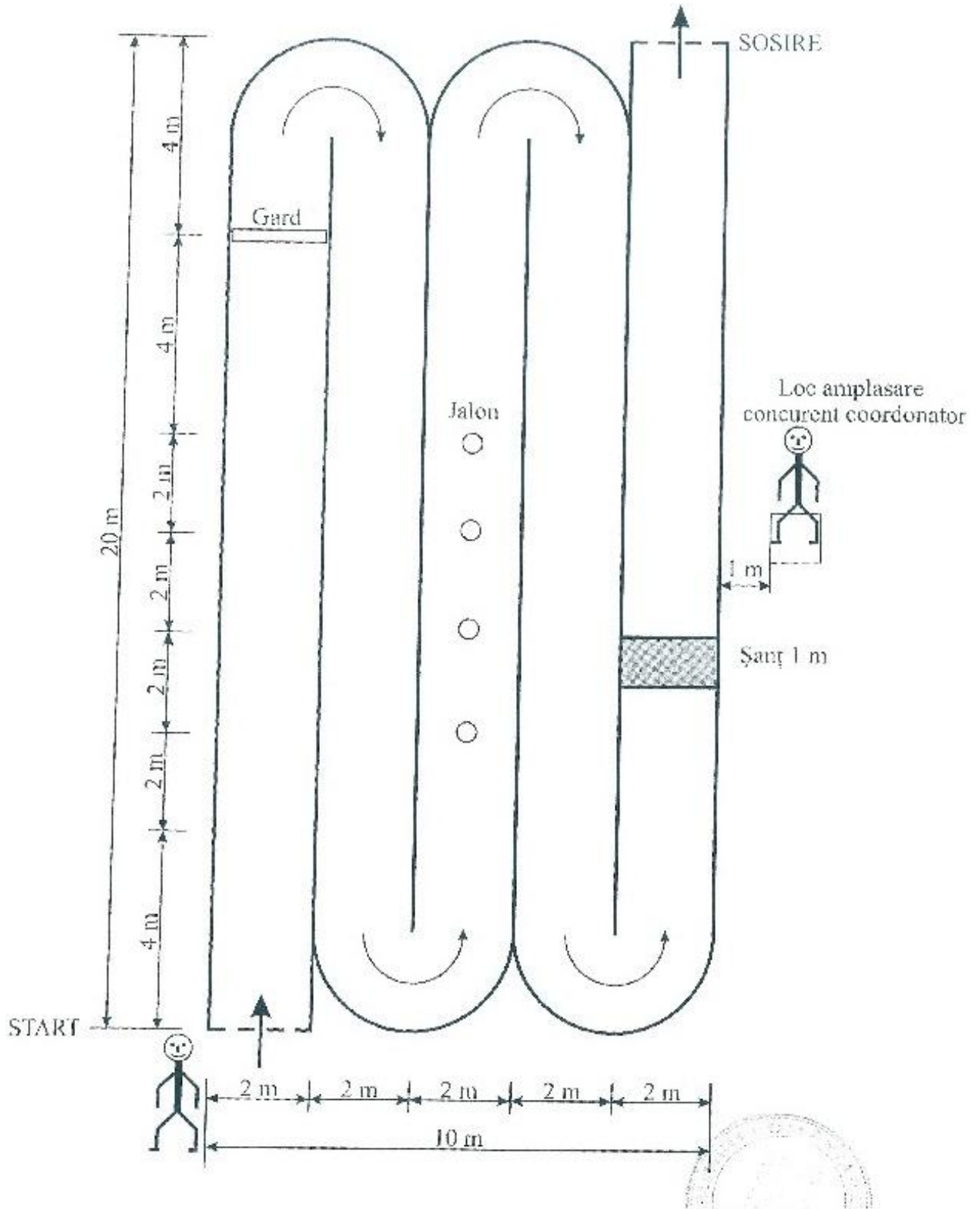


Figura 21Lex: Schița probei practice nr. 2

ANEXA 6 la regulament

FIȘĂ CENTRALIZATOARE DE ARBITRAJ

Echipajul:
(unitatea de învățământ)

Județul:

A. PROBA TEORETICĂ: puncte

B. PROBELE PRACTICE

B.1. Transportul asistat al unui accidentat așezat pe targă, pe distanța de 50 m

Greșeală	Puncte de penalizare prevăzute	Reglementare	Puncte de penalizare aplicate
poziționarea incorectă a salvatorilor față de victimă	1 punct/ greșeală	Art. 35 alin. (1) lit. a)	
manevre greșite de apucare a victimei	1 punct/ greșeală	Art. 35 alin. (1) lit. a)	
ridicarea și așezarea victimei pe targă fără comandă	2 puncte	Art. 35 alin. (1) lit. b)	
neasigurarea sau asigurarea incompletă a victimei pe targă	2 puncte	Art. 35 alin. (1) lit. c)	
abaterea tărgii de la poziția orizontală pe timpul transportului	1 punct	Art. 35 alin. (1) lit. c)	
alergarea pe timpul transportului victimei	2 puncte	Art. 35 alin. (1) lit. c)	
depășirea timpului de bază		Art. 35 alin. (5) lit. e)	
transportul victimei în poziție incorectă (cu capul în sens invers sensului de mers)	1 punct	Art. 35 alin. (1) lit. c)	
poziționarea incorectă a concurrentului nr. 3 față de victimă pe timpul transportului	1 punct	Art. 35 alin. (1) lit. c)	
TOTAL PUNCTE PENALIZARE			

PUNTAJ = 35 - puncte penalizare = PUNCTE

TIMP REALIZAT = min s

Arbitru principal,

.....

(semnătura)

B.2. Deplasarea cu masca pe figură într-un raion cu obstacole, contaminat

Greșeală	Puncte de penalizare prevăzute	Reglementare	Puncte de penalizare aplicate

echiparea incorectă a măştii	2 puncte	Art. 40 alin. (4) lit. a)	
ieşirea de pe traseu	2 puncte	Art. 40 alin. (4) lit. b)	
căderea la trecerea gardului	2 puncte	Art. 40 alin. (4) lit. c)	
atingerea sau dărâmarea jaloanelor	1 punct de fiecare jalon	Art. 40 alin. (4) lit. d)	
depăşirea timpului de bază		Art. 40 alin. (4) lit. e)	
depăşirea şanţului marcat	2 puncte	Art. 40 alin. (4) lit. f)	
TOTAL PUNCTE PENALIZARE			

PUNCTAJ = 35 - puncte penalizare = PUNCTE

TIMP REALIZAT = min s

Arbitru principal,

.....

(semnătura)

C. REZULTATE FINALE

PUNCTAJ TOTAL = PUNCTAJ (A + B.1. + B.2.) = PUNCTE

TIMP TOTAL REALIZAT = TIMP (B.1. + B.2.) = min. s

Preşedintele juriului,

.....

(semnătura)

Membrii juriului,

.....

.....

.....

(numele, prenumele și semnătura)

ANEXA 7
la regulament

GRUPAREA
județelor participante la etapa interjudețeană

1. Bacău, Neamț, Vaslui
2. Botoșani, Iași, Suceava
3. Brăila, Buzău, Vrancea
4. Constanța, Galați, Tulcea
5. Argeș, Prahova, Dâmbovița
6. Călărași, Ialomița, Ilfov
7. Mehedinți, Dolj, Vâlcea
8. Giurgiu, Teleorman, Olt
9. Gorj, Hunedoara
10. Timiș, Arad, Caraș-Severin
11. Bihor, Bistrița-Năsăud, Cluj
12. Maramureș, Satu Mare, Sălaj
13. Alba, Sibiu, Mureș
14. Brașov, Harghita, Covasna
15. Municipiul București
